



MINI用 KEYCAP

取扱説明書

この度は、AHAUSIT「BMW MINI用 KEYCAP」をお買い上げいただきましてありがとうございます。製品の仕様につきましては、十分に気を付けておりますが、誤った使い方をしますと本来の性能を十分に発揮できなかったり、事故やケガの原因となる可能性があります。ご使用前に取扱説明書をよくお読みの上、正しくお使いください。お読みになった後は、いつでも見ることできるように、大切に保管してください。

特長

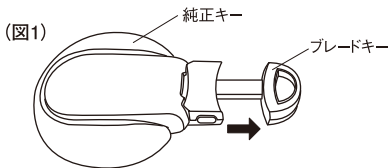
- BMW MINI(F54、55、56、57、60(2017年12月現在))の純正キーに取り付けるキーキャップです。
- 専用設計で、スマートにフィットし、純正キーよりコンパクトになります。
- 純正キーを保護する軟質素材を採用し、個性的な意匠に仕上がっています。
- 純正カバーと付け替えるだけの簡単装着です。

取付方法

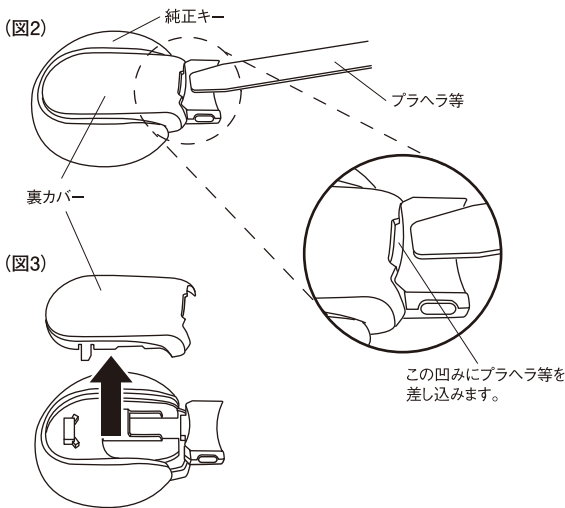
※必ず安全な場所に停車して行なってください。
※常温下で行なってください。炎天下や極端な低温時には行なわないでください。

※本製品の取付は電池交換の要領と同じです。

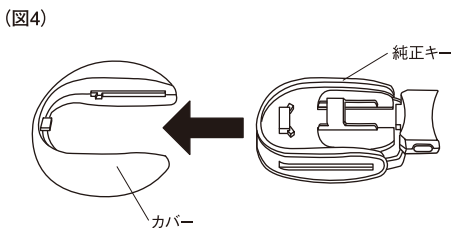
1 純正キーからブレードキーを取りはずします。(図1)



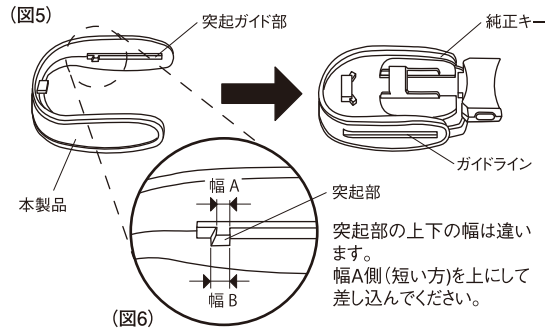
2 純正キーから裏カバーを取りはずします。(図2・図3) キーに傷が付かないよう市販のブラヘラ等を使用してください。



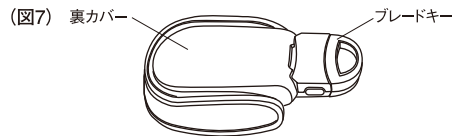
3 純正キーからカバーを取りはずします。(図4)



4 純正キーに本製品を取り付けます。 本製品は取り付ける向きがあります。図6を参照してください。 本製品突起ガイド部を純正キーのガイドラインに沿って奥までしっかりと差し込んでください。(図5)



5 裏カバー、ブレードキーを元に戻します。(図7)



⚠ 警告 ご使用前に必ずお読みください。

- 走行中、運転者は安全のため絶対に本製品の脱着をしないでください。

⚠ 注意 ご使用前に必ずお読みください。

- 用途以外の目的、適合以外のキーでの使用はしないでください。
- 無理な力による取り付け・取りはずしをしないでください。
- 本製品に強い衝撃を与えないでください。
- 本製品には鋭利な部分がありますので、取り扱いには十分注意してください。
- 使用する前に本製品が確実に取り付けられているか確認してください。
- 長時間直射日光を当てた場合や、使用状況や経年変化により、本製品に変色・劣化等が発生する場合があります。