

# SY-C11 C-HR専用 スマートフォンホルダー 取扱説明書

U-0123

※本製品の取り付け・取りはずし操作は、必ず安全な場所に停車して行なってください。  
 ※取付作業は常温下で行なってください。炎天下や極端な低温時には行なわないでください。

部品構成

①

7インチナビ・8インチディスプレイオーディオ装着車用

② ③

9インチナビ装着車用

④ ⑤

①本体(1個)  
 ②7インチナビ・8インチディスプレイオーディオ用スライド(1個)  
 ③7インチナビ・8インチディスプレイオーディオ用カバー(1個)  
 ④9インチナビ用スライド(1個)  
 ⑤9インチナビ用カバー(1個)

※オプションナビのサイズ別に部品が入っています。  
 ナビのサイズに合わせてお使いください。

## 取付準備

1 車に取り付けているナビのサイズを確認します。

2 使用する部品(スライド・カバー)を選択します。(図1)

7インチナビ・8インチディスプレイオーディオ装着車用

部品構成②・③を使用します。  
 (「7」の刻印が入っています。)

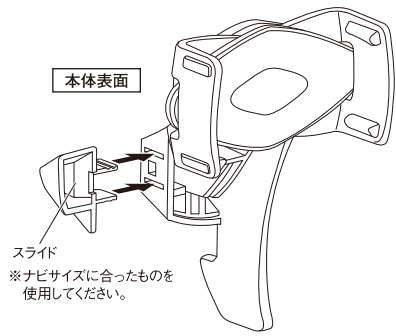
② ③

9インチナビ装着車の場合

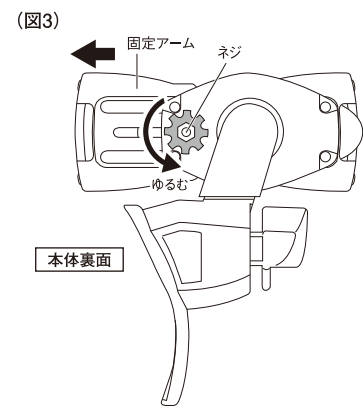
部品構成④・⑤を使用します。  
 (「9」の刻印が入っています。)

④ ⑤

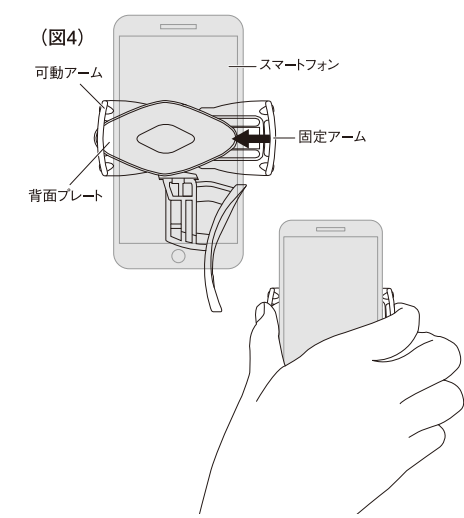
3 本体側面にスライドを取り付けます。奥までしっかりと挿入してください。(図2)



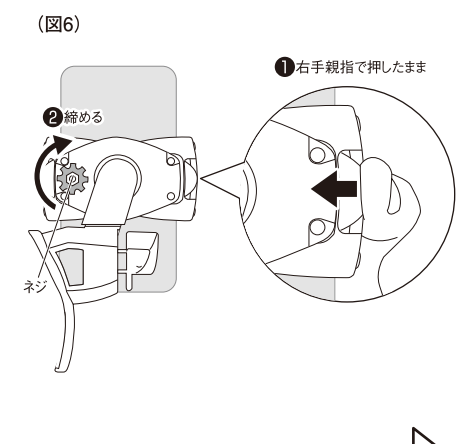
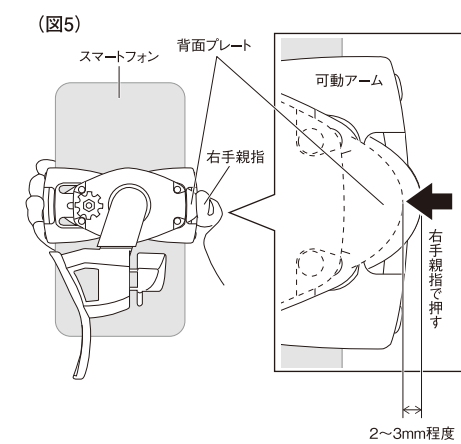
4 本体裏面のネジをゆるめて固定アームを広げます。(図3)



5 背面プレートにスマートフォンをあてがって固定アームをスマートフォンに当たるまで戻し、スマートフォンが落下しないように正面から右手で挟んで持ちます。(図4)



6 5の状態のまま裏返し、右手親指で可動アーム側の背面プレートを押して2~3mm程度左に動かします(図5)。右手親指で可動アーム側の背面プレートを押したままネジを締め(図6)、裏面に記載の「使用方法」の1を参照して動作を確認します。  
 ※動作が確認できたら、スマートフォンは取りはずしてください。



裏面へ

**警告** ご使用前に必ずお読みください。

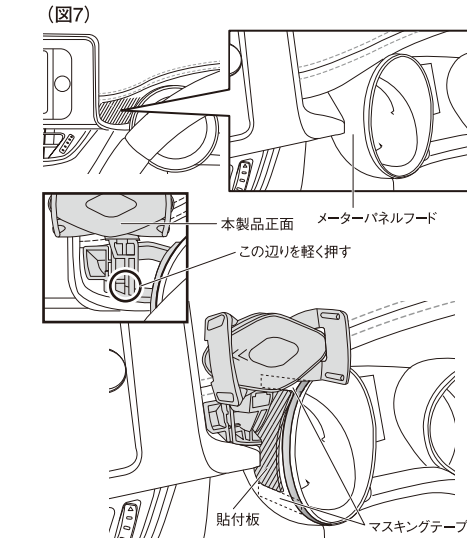
●走行中、運転者は安全のため絶対にスマートフォンを見たり、スマートフォンや本製品の操作をしたりしないでください。●タバコの火等、火気を近づけないでください。

**注意** ご使用前に必ずお読みください。

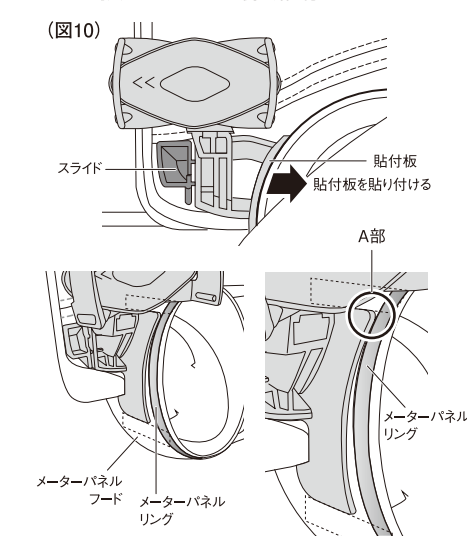
●用途以外の目的で使用しないでください。●炎天下の車内の熱等により、本製品が熱くなる場合があります。●急発進・急ブレーキ・急ハンドル時はスマートフォンが脱落する場合があります。●急カーブ・悪路・段差の激しい路上を走行する際は、スマートフォンを本製品からはずしてください。●脱着する際、スマートフォンが落下しないように注意してください。●正しくホールドされなかった場合や、走行中の振動・衝撃等によりスマートフォンが脱落する場合があります。●本製品に強い衝撃を与えないでください。●本製品に無理な力を加えたり、引っ張ったりしないでください。●スマートフォンの脱落を防ぐため、走行前に本製品・スマートフォンがしっかりと取り付けられていることを確認してください。●直射日光の当たる場所にスマートフォンを長時間放置すると、スマートフォンや本製品の故障や変形・脱落の原因となります。そのような場合や、車から離れる際は、スマートフォンを本製品からはずしてください。●本製品には鋭利な部分がありますので、取り扱いには十分注意してください。●使用状況や経年変化により、本製品に変色・劣化等が生じる場合があります。また、スマートフォンや車体側にすり傷や跡が残る場合があります。

## 車両への取付方法

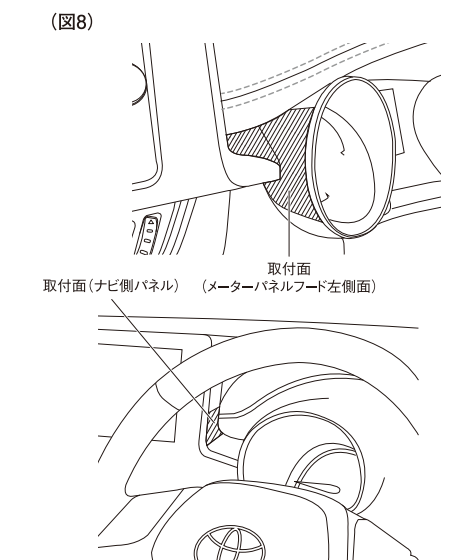
1 本製品をメーターパネルフードの左側面にあてがい、本製品正面の「O」部分を押し本製品を軽く押し込み、取付位置を決めます。この時、貼付板の上下端にマスキングテープを貼って目印をつけておきます。(図7)



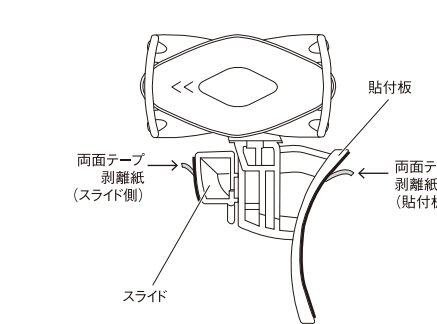
4 1で貼っておいたマスキングテープを手がかりにして本体の貼付板のA部がメーターパネルフードとメーターパネルリングとの境目の位置になるように注意して合わせ、取付位置に貼り付けます。(図10)  
 ※この時点ではまだスライド側は貼り付けません。



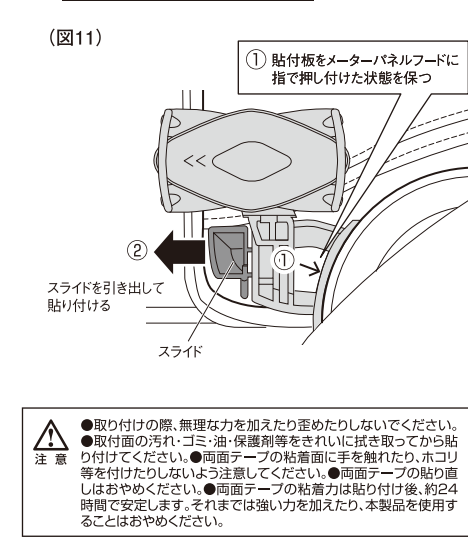
2 取付面(メーターパネルフード左側面およびナビ側パネル)の汚れ・ゴミ・油・保護剤等を市販のクリーナー等できれいに拭き取ります。(脱脂作業)(図8)



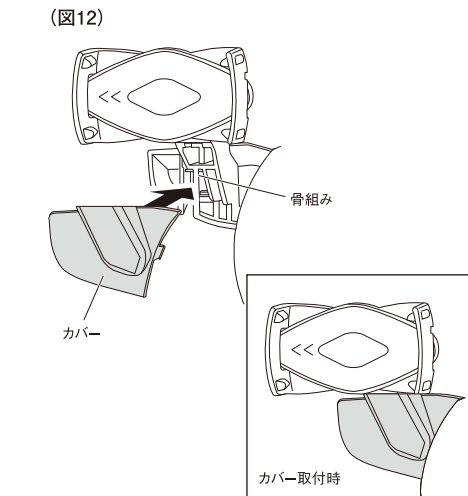
3 両面テープ剥離紙(2箇所)をはがします。(図9)  
 ※スライドが奥まで挿し込まれていることを確認します。(図9)



5 貼付板を指で押し付けたま(図11-①)、スライドを引き出すようにしてナビ側のパネルに押し付け(図11-②)、双方でつまらせるようにして固定し、貼り付けます。  
 ※両面テープ全体がしっかりと密着するように貼付パネルの上から念入りに押し付けてください。



6 本体正面にカバーを奥までしっかりとはめて、骨組みを隠します。(図12)

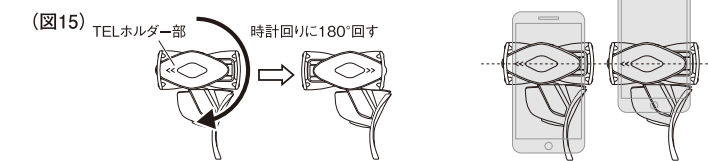
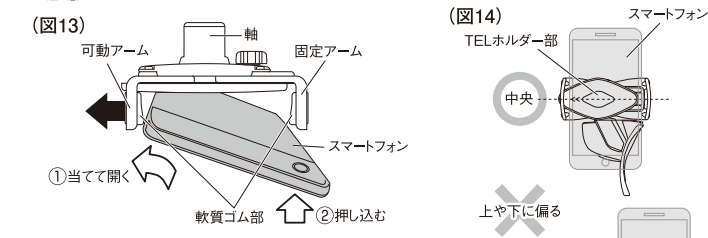


**注意**  
 ●取り付けの際、無理な力を加えたり締めたりしないでください。  
 ●取付面の汚れ・ゴミ・油・保護剤等をきれいに拭き取ってから貼り付けてください。●両面テープの粘着面に手を触れたり、ホコリ等を付けないよう注意してください。●両面テープの貼り直しはおやめください。●両面テープの粘着力は貼り付け後、約24時間で安定します。それまでは強い力を加えたり、本製品を使用することはおやめください。

## 使用方法

1 軸を手で持ち、スマートフォンを可動アームに当てて左に開き(図13-①)、スマートフォンを押し込んで(図13-②)装着します。この際、スマートフォンがなるべくTELホルダー部の中央になる位置で装着してください(図14)。可動アームを開く方向を右にしたい場合は、TELホルダー部を時計回りに180°回転させておいてください。(図15)

**注意**  
 ・アームを無理に引っ張ったり、過度に力を加えたりしないでください。  
 ・スマートフォンを脱着する際は、スマートフォンが落下しないよう注意しながら行ってください。  
 注意 軟質ゴム部が劣化した場合は使用を中止してください。



2 スマートフォンは縦向き・横向きどちらでも取り付けることができます。横向きで取り付けたい場合は、縦向き取付の状態から90°時計回りに回します。(図16)  
 ※横向き状態から縦向き取付の状態にする場合は、反時計回りに90°回します。  
 ※可動アームを開く方向を右にしている場合は、逆回しになります。

**注意**  
 ・指定の方向以外に無理に回さないでください。  
 ・斜めに取り付ける等、縦向き・横向き以外の角度で取り付けしないでください。(図17)

