

SY-L8

20系 RX専用
シートサイドポケット 助手席用

! ご使用前にすべての説明文をよくお読みください。また、いつでも見ることができるよう保管してください。

助手席側用

特長

- RX(DAA-GYL/DBA-AGL20系(2019年5月現在))右ハンドル車の助手席側のシートとセンターコンソールのすき間に取り付ける収納ポケットです。
- 専用設計で、ピッタリフィットします。
- シート移動の際はポケットも連動して移動します。
- すき間から小物等が落下するのを防ぎます。
- シートとセンターコンソールのすき間に挿し込むだけの簡単取り付けです。
- 内装に合わせた革シボ生地です。

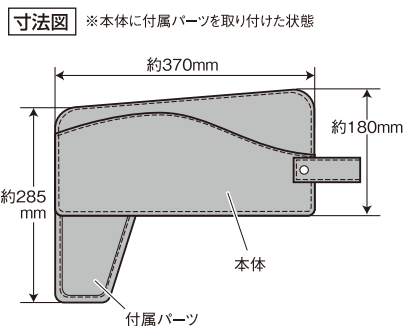


購入前にご確認ください。

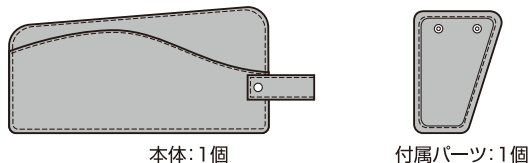
- ・RX(DAA-GYL/DBA-AGL20系(2019年5月現在))の右ハンドル車の助手席側専用です。*調査日以降のマイナーチェンジ車には適合しない場合があります。
- ・シートカバーや純正以外のシートを取り付けている車両には使用できない場合があります。
- ・シートの位置によってはシートとセンターコンソールのすき間が極端に狭くなるため、本製品を収納ポケットとして使用できない場合があります。

! 注意 この注意文を必ずお読みになり、ご了承の上お買い求めください。

- ・本製品は右記寸法です。
- ・本製品は防水仕様ではありません。水分のあるものを入れると、漏れてシート等を汚すおそれがあります。
- ・本製品は縫製品です。製造工程上、生地への折りじわ・折り跡・糸のほつれ等がある場合があります。
- ・製品ごとに生地の色や形状、サイズに多少のバラツキがあります。
- ・本製品は難燃性を有した素材は使用していません。
- ・使用状況・経年変化・日光等により、本製品に変色・劣化等が生じる場合があります。
- ・本製品は特性上、樹脂の部分・塗装してある部分・印刷面等に触れると、素材の一部が付着するおそれがあります。
- ・本製品脱着の際、内装にすり傷等が付く場合があります。
- ・シートを極端に前にスライドさせると本体や収納物が圧迫され、変形したり破損する場合があります。
- ・取付部分が多少変色したり、すれ跡や取付跡が残ったりする場合があります。
- ・製品の特性上、においがする場合があります。
- ・本製品の使用・取り付けや、分解・改造・加工等によって生じた事故や、車両および本製品・収納物の破損・故障・損害について、当社は一切の責任を負いかねます。



セット内容



取付方法

- 1 シートとセンターコンソールのすき間のゴミや異物を取り除きます。(図2)
- 2 付属パーツを本体裏側のボタン(2箇所)で取り付けます。(図1)
*先端部が下になるようにします。
- 3 本製品のベルト部をバックルに通し、シートとセンターコンソールのすき間に入れます。付属パーツ部が床面に接するまで挿し込みます。(図2・4)

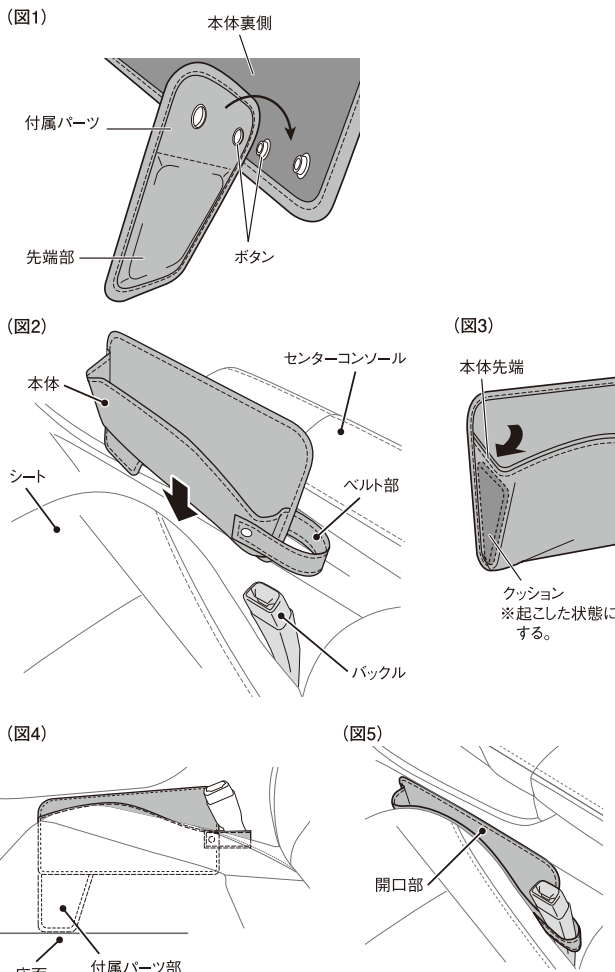
*開口する形状を保つため、本体先端の内部にクッションが入っています。必ず起こした状態にして挿し込んでください。(図3)

- !** 注意 本体をすき間に挿し込む際は、付属パーツ部が変形しないように注意してください。(図4)
- !** 注意 ベルト部がシートベルトの装着時に邪魔にならないように取り付けてください。(図2)

使用方法

・開口部から小物等を収納します(図5)。シートを動かす際は、収納物を取り出します。

- !** 注意 開口部より大きいものを収納しないでください。
- ・鋭利なものを収納しないでください。
- ・液体の入った容器を収納しないでください。
- ・極端に重い物を収納しないでください。
- ・収納物を無理に押し込まないでください。
- ・本製品に収納物を入れた状態でシートを動かさないでください。



お手入れ方法

・本製品が汚れた場合は、水を含ませ固く絞った布で拭いてください。

- !** 注意 洗濯機・脱水機・乾燥機・脱臭機等の使用はおやめください。
- ・ベンジン・シンナー・アルコール・塩素系の溶剤類の使用やドライクリーニングはおやめください。

! 警告 ご使用前に必ずお読みください。

- ・走行中、運転者は本製品を使用しないでください。事故の原因となります。
- ・ライター・エアゾール製品等を入れないでください。破裂のおそれがあります。
- ・タバコの火等、火気を近づけたり危険物を入れたりしないでください。

! 注意 ご使用前に必ずお読みください。

- ・用途以外の目的で使用しないでください。
- ・チャイルドシートやジュニアシートの近くで使用しないでください。
- ・本製品に収納したものを長時間放置しないでください。
- ・車内の熱等により、本製品の金属部分が熱くなる場合があります。使用の際には気を付けてください。
- ・製品の特性上、糸が出ている場合がありますが、無理に引っばらないでください。
- ・本製品を無理に引っばらないでください。

商品紹介サイトは
こちらから▶



※本製品は当社のオリジナル汎用品であり、ライセンス商品ではありません。
 ※記載されている会社名・製品名は各社の商標または登録商標です。
 THIS PRODUCT WAS DESIGNED BY TSUCHIYA YAC CO.,LTD.,JAPAN.
 MADE IN CHINA この製品は日本国内で企画され、中国で製造されたものです。
 ・この製品の仕様および外観は、改良のため予告なく変更することがあります。
 ・パッケージに使用されている写真はイメージです。

YAC 梶屋ヤック株式会社
 〒444-8516 愛知県岡崎市日名西町3番地
 TEL 0564-24-2421・FAX 0564-24-2827
 URL <https://www.yacjp.co.jp>



商品に関するお問い合わせは...
 お客様相談室 0564-66-0773(直通)
 受付時間 月～金(祝祭日除く) 9:30～17:30