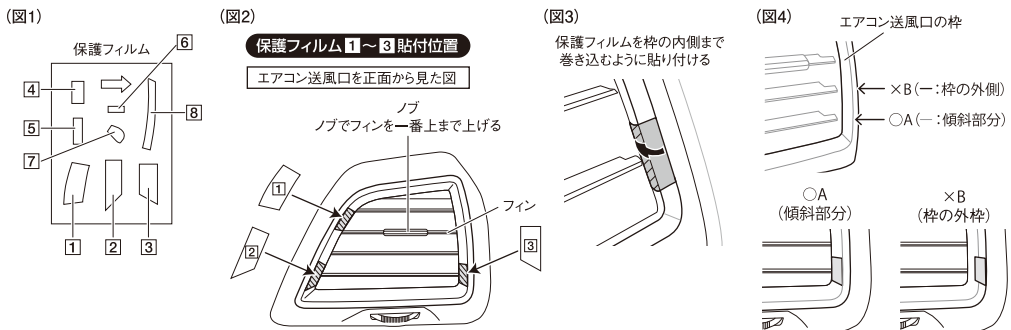


※本製品の取り付け・取りはずし・操作は、必ず安全な場所に停車して行なってください。
 ※取付作業は常温下で行なってください。炎天下や極端な低温時には行なわないでください。
 ※本製品を取り付ける際は、必ず保護フィルムを使用してください。確認のためにあてがう際は、エアコン送風口パネルにツメを引っ掛けないように注意してください。

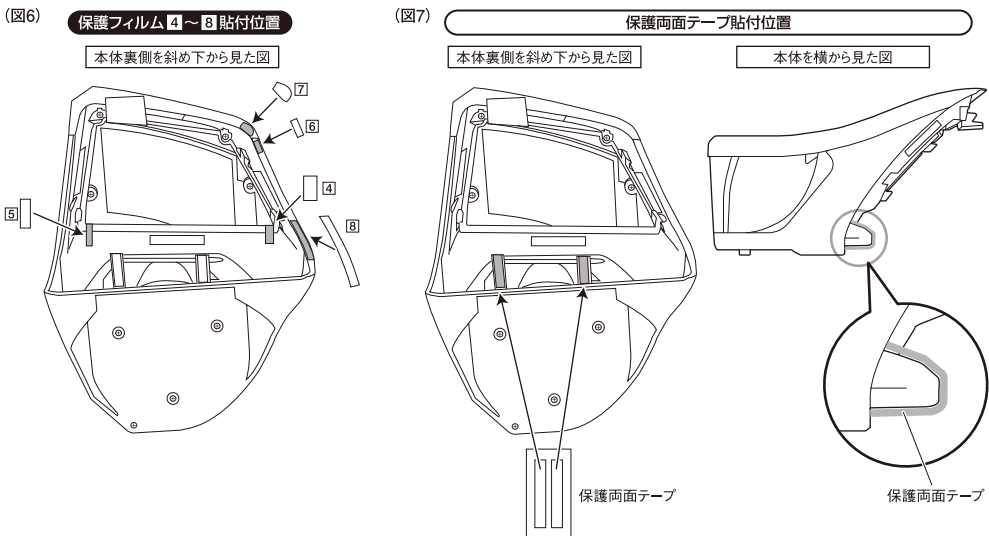
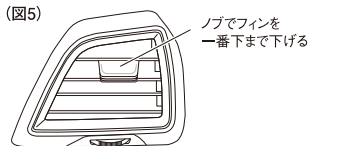
取付方法

- 1 エアコン送風口周りの汚れ・ゴミ・油・保護剤等を市販のクリーナー等できれいに拭き取ります。(脱脂作業)
- 2 エアコンのノブでフィンが一番上まで上げ、保護フィルム①～③をエアコン送風口の枠に合わせて枠の内側まで巻き込むように貼ります(図1・図2・図3)。この際、保護フィルムはエアコン送風口の枠の外側からではなく、傾斜部分に手前から貼り始めるようにしてください。(図4)

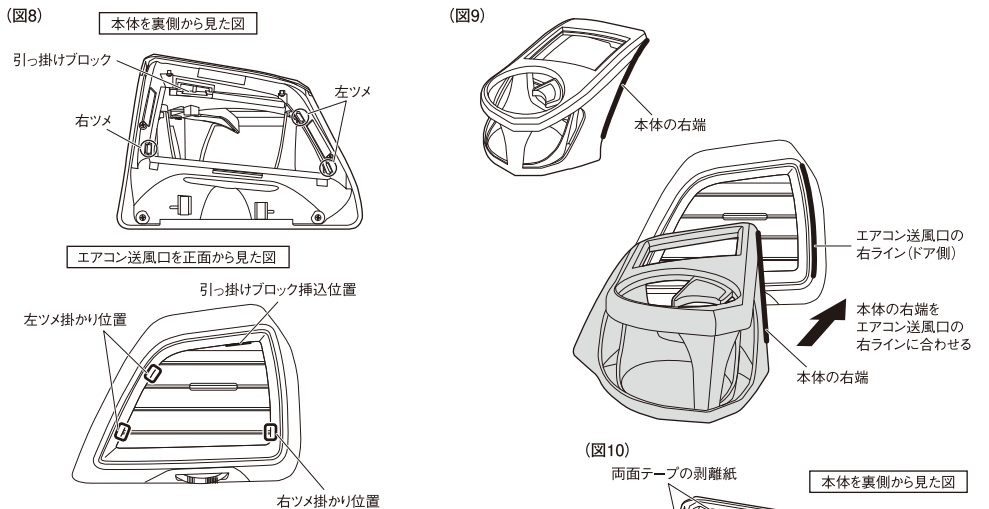
注意 エアコン送風口に傷が付くのを防止するため、必ず保護フィルムを貼ってください。



- 3 保護フィルム①～③を貼り終わったら、ノブでフィンが一番下まで下げます。(図5)
- 4 本体裏側の保護フィルム貼付位置(5箇所)に保護フィルム④～⑧を貼ります。(図6)
- 5 本体裏側の保護両面テープ貼付位置(2箇所)に保護両面テープを貼ります。(図7)



- 6 取付場所の確認をします。ここでは確認のみを行なうため、本体をあてがうだけで、本体のツメはエアコン送風口パネルに引っ掛けないでください。
 本体の引っ掛けブロックをエアコン送風口パネルの引っ掛けブロック挿込位置に押し込み(図8)、エアコン送風口の右ライン(ドア側)に本体の右端を合わせて(図9)、ツメ(3箇所)が掛かる位置を確認します。(図8)



- 7 本体裏側にある両面テープ(4箇所)と保護両面テープ(2箇所)の剥離紙をはがします。(図10)
- 8 6で確認したエアコン送風口パネルの位置に本体の引っ掛けブロックを押し込んだ状態で、ツメ(3箇所)をカチッとまで押し込み(図8・図9)、本体裏側の両面テープがエアコン送風口パネルに密着するようにエアコン送風口周りを重点的に押し付けて、一度でしっかりと貼り付けます。(図11)

注意

- ・取り付けの際、本製品に無理な力を加えたり、歪めたりしないでください。
- ・取付面の汚れ・ゴミ・油・保護剤等をきれいに拭き取ってから貼り付けてください。
- ・保護フィルム・両面テープの粘着面に手を触れたり、ホコリ等を付けたりしないよう注意してください。
- ・保護フィルム・両面テープの貼り直しはおやめください。
- ・保護フィルム・両面テープの粘着力は貼り付け後、約24時間で安定します。それまでは本製品に強い力を加えたり、使用したりしないでください。
- ・本製品を取りはずした後、粘着剤が残ってしまった場合は、市販のノリはがし剤を使用してください。
- ・取付部分が多少変色したり、取付跡が残る場合があります。

警告 ご使用前に必ずお読みください。

- 走行中、運転者は安全のため絶対に本製品を使用しないでください。
- 未開封の炭酸飲料・ライター・エアゾール製品等を収納しないでください。
- 危険物やタバコやライター等の火気は近付けないでください。

注意 ご使用前に必ずお読みください。

- 用途以外の目的で使用しないでください。
- 無理な力による取り付け・取りはずしをしないでください。
- 本製品に強い衝撃を与えないでください。
- ドリンク容器が傾くような安定しない状態で収納しないでください。
- 走行状況によりドリンク類が傾いたり、落下したりするおそれがあります。
- ドリンク類以外の物は収納しないでください。
- フタのないドリンク・特殊なサイズや形状のドリンク・右図のような底面が平らでない形状のペットボトル等は収納しないでください。
- ドリンク類はフタを閉めて収納し、飲みかけのまま放置しないでください。
- ドリンク容器を長時間放置しないでください。
- 車から離れる際には、ドリンク容器をはずして保管してください。
- 本製品には鋭利な部分がありますので、取り扱いには十分注意してください。
- 乗車の度に本製品がしっかりと固定されているか確認してください。
- 乗降時、本製品に身体(手・足)や物等をぶつけないように注意してください。
- 使用状況や経年変化により、本製品に変色・劣化等が発生する場合があります。



底面が平らでない

YAC 柁屋ヤック株式会社
 〒444-8516 愛知県岡崎市日名西町3番地
 TEL 0564-24-2421・FAX 0564-24-2827
 URL https://www.yacjp.co.jp

商品に関するお問い合わせ先
 ▶お客様相談室 0564-66-0773(直通)
 土日祝・特定日除く 9:30～12:00/13:00～17:30