

※本製品の取り付け・取りはずし・操作は、必ず安全な場所に停車して行なってください。
※取付作業は常温下で行なってください。炎天下や極端な低温時には行なわないでください。

取付準備

1 厚み調節アーム(左側1箇所・右側上下2箇所)を引き出します。(図2)

2 ホルダー背面のストッパーを完全に引き出した状態で、幅調節アームを引き出します。(図1・図2)

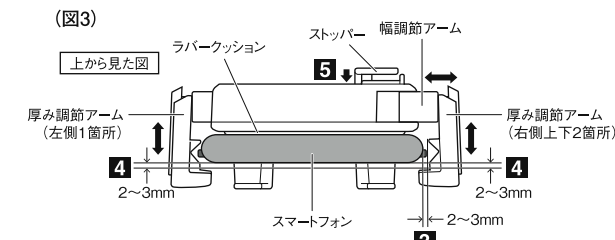
3 スマートフォン背面がホルダーのラバークッションに接するようにあてがい、幅調節アームをスライドさせて、スマートフォンの幅より2~3mm広くなるように調節します。(図3)

注意
・必要以上に広く調節すると、スマートフォンが脱落するおそれがあります。
注意
・スマートフォンサイズぴったり調節してしまうと、出し入れできなくなります。

4 厚み調節アーム(左側1箇所・右側上下2箇所)をスライドさせて、スマートフォンの厚みより2~3mm広くなるように調節します。(図3)

注意
・必要以上に広く調節すると、スマートフォンが脱落するおそれがあります。
注意
・スマートフォンサイズぴったり調節してしまうと、出し入れできなくなります。

5 ストッパーをカチッというまで押し込んで、幅調節アームを固定します。(図3)



6 スマートフォンを上下に出し入れできることを確認します。(図9)

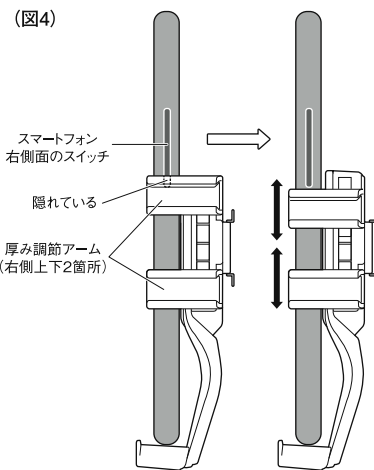
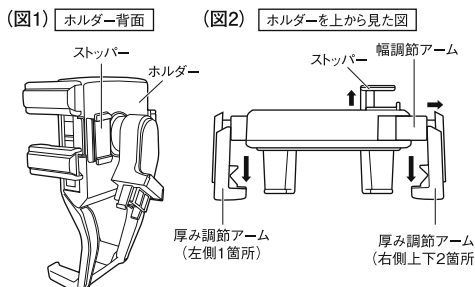
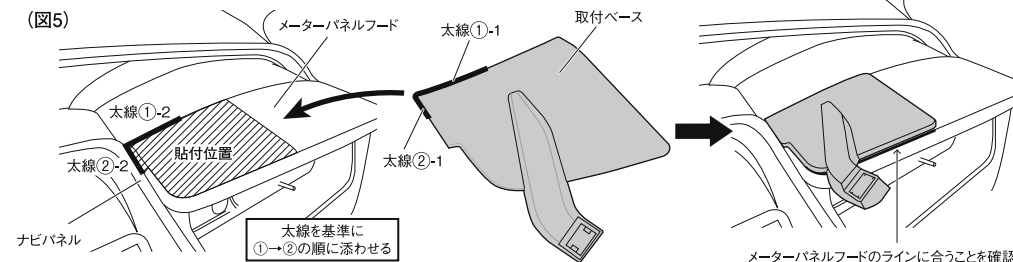
7 スマートフォンの右側面にあるボタンが隠れてしまう場合は、ボタンが露出する位置になるように厚み調節アーム(右側上下2箇所)の位置をそれぞれ調節します。(図4)

注意
・スマートフォンのボタン位置や形状は機種ごとに異なるため、全てのスマートフォンのボタンを露出させることができるわけではありません。

車両への取付方法

1 図5の太線を基準に取付位置を確認します。(図5)

- ・取付ベースの太線①-1をメーターパネルフード左側奥の傾斜面(太線①-2)に当てます。
- ・取付ベースの太線②-1をナビパネル側(太線②-2)に添わせませす。
- ・メーターパネルフードのラインに合うことを確認します。

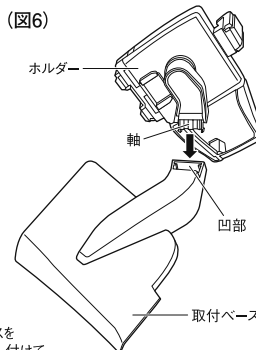
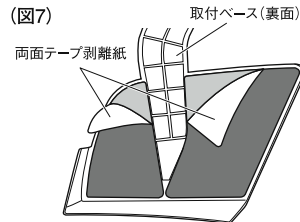


2 取付ベースの凹部にホルダーの軸をカチッというまではめ込みます。(図6)

3 貼付面の汚れ・ゴミ・保護剤等を市販のクリーナー等できれいに拭き取ります。(脱脂作業)

4 取付ベース裏面の両面テープ剥離紙をはがし(図7)、1で確認した貼付位置に密着するように押し付けて、一度でしっかりと貼り付けます。(図8)

- 注意
- ・取り付けの際、本製品に無理な力を加えたり、歪めたりしないでください。
 - ・貼付面の汚れ・ゴミ・油・保護剤等をきれいに拭き取ってから貼り付けてください。
 - ・両面テープの粘着面に手を触れたり、ホコリ等を付けないよう注意してください。
 - ・両面テープの貼り直しはおやめください。
 - ・両面テープの粘着力は貼り付け後、約24時間で安定します。それまでは本製品に強い力を加えたり、使用したりしないでください。
 - ・取付ベースを取りはずした後、粘着剤が残ってしまった場合は、市販のノリはがし剤を使用してください。
 - ・取付部分が多少変色したり、取付跡が残る場合があります。

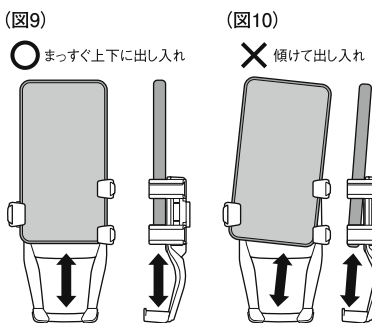


使用方法

●スマートフォンを縦向きで使用する場合

・まっすぐ上下に出し入れます。(図9)

注意
・スマートフォンを出し入れする際は、傾けて出し入れしないでください。(図10)



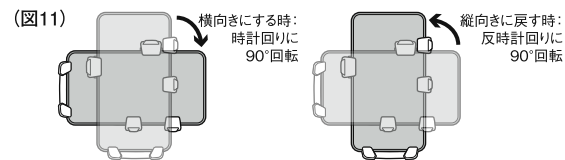
●スマートフォンを横向きで使用する場合

・スマートフォンを挿し込んだ状態で取付ベースを手で押さえながら、厚み調節アームが動かないように注意してホルダー本体をカチッというまで時計回りに90°回転させます(図11)。縦向きに戻す時は、反時計回りに90°回転させてください。

注意
・ホルダーを回転させる際は、本体裏面のストッパーが押し込まれている(図3)ことを必ず確認した上で回転させてください。
注意
・ホルダーを逆向きに回転させたり(図12)、90°以上回転させないでください。
・ホルダーの向きを斜めで使用しないでください。(図13)

・スマートフォンを出し入れする際は、ホルダーを縦向きにして出し入れしてください。(図9)

注意
・横向きで使用している時は、ホルダーアームが締まってスマートフォンを固定しているため、出し入れできません。



警告 ご使用前に必ずお読みください。

- 走行中、運転者は安全のため絶対にスマートフォンを見たり、スマートフォンや本製品の操作をしらないでください。
- タバコの火等、火気を近づけないでください。

注意 ご使用前に必ずお読みください。

- 用途以外の目的で使用しないでください。
- 炎天下の車内の熱等により、本製品が熱くなる場合があります。
- 急発進・急ブレーキ・急ハンドル時はスマートフォンが脱落する場合があります。
- 急カーブ・悪路・段差の激しい路上を走行する際には、スマートフォンを本製品からはずしてください。
- 脱着する際、スマートフォンが落下しないよう注意してください。
- 正しくホルダーされなかった場合や、走行中の振動・衝撃等によりスマートフォンが脱落する場合があります。
- 本製品に強い衝撃を与えないでください。
- 本製品に無理な力を加えたり、引っばったりしないでください。
- スマートフォンの脱落を防ぐため、走行前に本製品・スマートフォンがしっかりと取り付けられていることを確認してください。
- 直射日光の当たる場所にスマートフォンを長時間放置すると、スマートフォンや本製品の故障や変形・脱落の原因となります。そのような場合や、車から離れる際には、スマートフォンを本製品からはずしてください。
- 本製品には鋭利な部分がありますので、取り扱いには十分注意してください。
- 使用状況や経年変化により、本製品に変色・劣化等が生じる場合があります。また、スマートフォンや車体側にすり傷や跡が残る場合があります。

