

SY-SZ2

Z#13S/33S/43S/53S/83S
スイフト専用 エアコンリンクホルダー
助手席用

注意 ご使用前にすべての説明文をよくお読みください。また、いつでも見ることができるよう保管してください。

助手席側用

購入前にご確認ください。

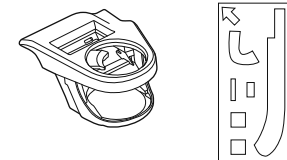
●本製品はスイフト(Z#13S/33S/43S/53S/83S)の右ハンドル車の助手席側専用です。※調査日(2020年9月)以降のマイナーチェンジ車には適合しない場合があります。●エアコン送風口周りに追加オプションが装着されている車両へは取り付けできません。●本製品は車両のエアコン送風口パネルにツメと両面テープで固定します。本製品を取りはずす際、エアコン送風口パネルに傷が付いたり、破損する場合がありますので、取りはずしが困難です。ご了承の上、お買い求めください。

注意 この注意文を必ずお読みになり、ご了承の上お買い求めください。

●経年変化によりエアコン送風口パネルに劣化が見受けられる場合、取り付けはおやめください。●取付部分が多少変色したり、取付跡が残ったりする場合や、日焼けによる周囲との色の差が出る場合があります。●本製品の使用・脱着の際、内装にすり傷が付いたり、塗装面を損なう場合があります。●対応総重量は600gです。●本製品の使用・取り付けや、分解・改造・加工等によって生じた事故、車両および本製品の破損・故障・損害について、当社は一切の責任を負いかねます。

構成部品

- ①本製品…1個 ②保護フィルム…1シート



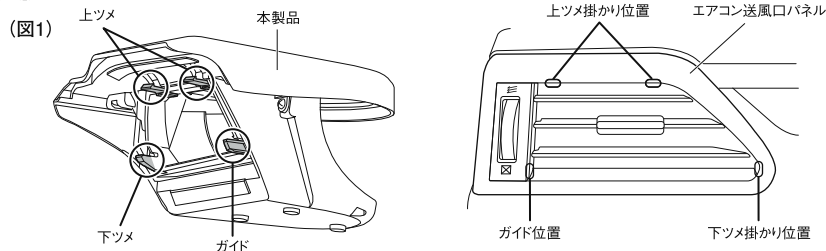
SY-SZ2 Z#13S/33S/43S/53S/83S スイフト専用 エアコンリンクホルダー 助手席用 取扱説明書 U-0825

※本製品の取り付け・取りはずしは、必ず安全な場所に停車して行なってください。
※取付作業は常温下で行なってください。炎天下や極端な低温時には行わないでください。
※本製品を取り付ける際は、必ず保護フィルムを使用してください。確認のためにあてがう際は、エアコン送風口パネルにツメを引っ掛けないように注意してください。

取付方法

1 本製品のガイドと下ツメがエアコン送風口パネルのガイド位置と下ツメ掛かり位置にそれぞれ合うように本製品をあてがい、取付場所を確認します。その際、上ツメ(2箇所)の掛かり位置も確認します。(図1)
※ここではツメ掛かり位置の確認だけをしますので、エアコン送風口パネルにツメは引っ掛けないでください。

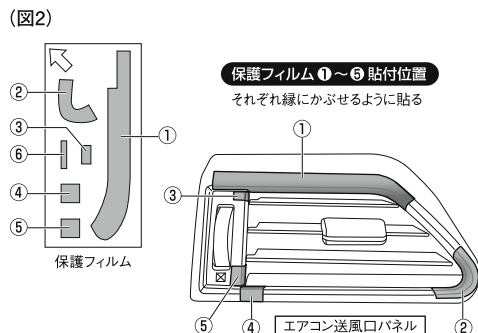
注意 ガイドとツメは鋭利になっていますので、手で触れたり、車両を傷付けたりしないように注意してください。



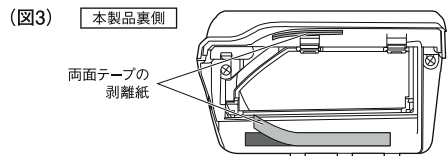
2 エアコン送風口パネル周りの汚れ・ゴミ・油・保護剤等を市販のクリーナー等できれいに拭き取ります。(脱脂作業)

3 付属の保護フィルム①～⑤をエアコン送風口パネルの保護フィルム貼付位置に、保護フィルム⑥を本製品裏側の保護フィルム貼付位置にそれぞれ貼り付けます。(図2)

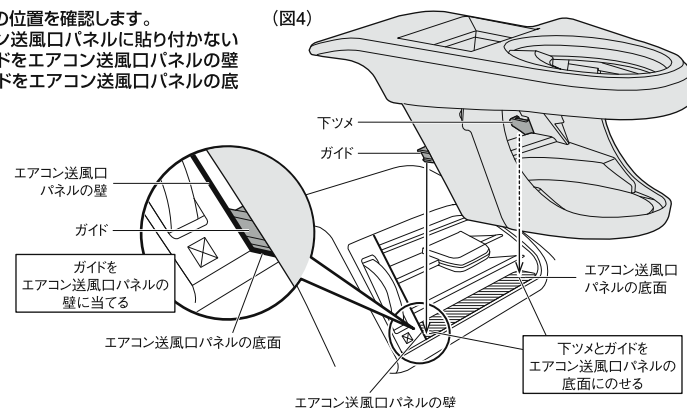
注意 「保護フィルム・両面テープ貼付時の注意」を参照してください。



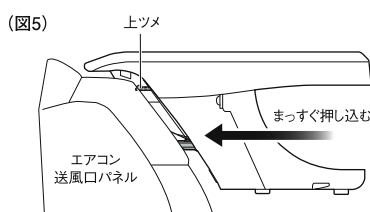
4 本製品裏側にある両面テープ(2箇所)の剥離紙をはかします。(図3)



5 上ツメ・下ツメ・ガイドの位置を確認します。両面テープがエアコン送風口パネルに貼り付かないように注意して、ガイドをエアコン送風口パネルの壁に当て、下ツメとガイドをエアコン送風口パネルの底面にのせます。(図4)



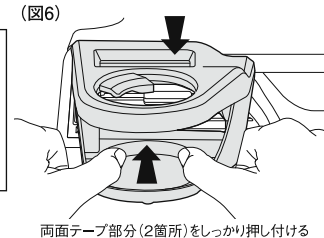
6 本製品を水平に保った状態でエアコン送風口パネルにまっすぐ押し込んで上ツメ(2箇所)と下ツメを引っ掛けます。(図5)



7 本製品裏側の両面テープ部分2箇所(図3)がエアコン送風口パネルに密着するように本製品をエアコン送風口パネルに押し付けて、一度でしっかりと貼り付けます。(図6)

保護フィルム・両面テープ貼付時の注意

注意 ●取り付けの際、本製品に無理な力を加えたり、歪めたりしないでください。●保護フィルム・両面テープの粘着面に手を触れたり、ホコリ等を付いたりしないように注意してください。●保護フィルム・両面テープの貼り直しはしないでください。●飲料容器以外の物は収納しないでください。●特殊なサイズや形状・フタのない飲料容器・右図のような底面が平らでない形状のペットボトル等は収納しないでください。●飲料容器が傾くような安定しない状態で収納しないでください。●走行状況や悪路・段差等の路上環境により、飲料容器が傾いたり、落下したりするおそれがあります。状況に応じて、本製品の使用をおやめください。●飲料容器はフタを閉めて収納し、飲みかけのまま放置しないでください。●車から離れる際は、飲料容器を本製品から取り出してください。●使用状況や経年変化により、本製品に変色・劣化等が発生する場合があります。



警告 ご使用前に必ずお読みください。

●走行中、運転者は安全のため絶対に本製品を使用しないでください。●未開封の炭酸飲料等を収納しないでください。

注意 ご使用前に必ずお読みください。

●用途以外の目的で使用しないでください。●無理な力による取り付け・取りはずし・使用をしないでください。●本製品には鋭利な部分がありますので、取り扱いには十分注意してください。●本製品に強い衝撃を与えないでください。●乗降時、本製品に身体(手・足)や物等をぶつけないように注意してください。●脱着防止のため、乗車の際に本製品がしっかりと固定されているか確認してください。●飲料容器以外の物は収納しないでください。●特殊なサイズや形状・フタのない飲料容器・右図のような底面が平らでない形状のペットボトル等は収納しないでください。●飲料容器が傾くような安定しない状態で収納しないでください。●走行状況や悪路・段差等の路上環境により、飲料容器が傾いたり、落下したりするおそれがあります。状況に応じて、本製品の使用をおやめください。●飲料容器はフタを閉めて収納し、飲みかけのまま放置しないでください。●車から離れる際は、飲料容器を本製品から取り出してください。●使用状況や経年変化により、本製品に変色・劣化等が発生する場合があります。

