

下記注意事項を十分理解し、守った上でご使用ください。

**取付作業時の注意事項**

**本体部を正しく固定するための両面テープに関しての注意**

- ・車内温度が10℃以下での貼付作業は行なわないでください。貼付推奨温度は23℃(±2℃)です。冬期に作業をする際は、ドライヤー等で貼付場所と両面テープを温めてから行なってください。また、外気温との差が大きいと本製品に結露が発生する場合があります。その場合は結露が解消してから作業を行なってください。
- ・貼り付けの際、本製品に無理な力を加えたり、歪めたりしないでください。
- ・両面テープの粘着力は貼り付け後、約24時間で安定します。それまでは本製品に強い力を加えたり、使用したりしないでください。
- ・両面テープの粘着面に手を触れたり、ホコリ等を付けたりしないように注意してください。
- ・両面テープの貼り直しはしないでください。

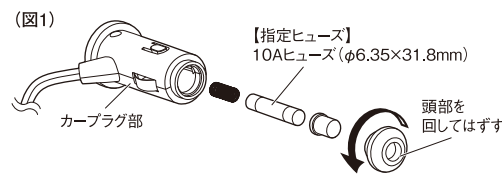
**使用前・使用時の注意事項**

**警告** ご使用前に必ずお読みください。

●運転操作やエアバッグ等の作動に支障のないように使用してください。●異臭・発熱・発煙・発火等の症状がみられた場合は、直ちに本製品を取りはずし、使用をおやめください。●タバコの火等、火気を近づけないでください。火災の原因となります。●走行中、運転者は本製品の操作および電装品・接続機器等の脱着・操作はしないでください。事故の原因となります。

**注意** ご使用前に必ずお読みください。

●用途以外の目的で使用しないでください。●本製品に強い衝撃を与えないでください。●本製品を使用する際には車のバッテリー保護のため必ずエンジンをかけた状態で使用してください。●本製品のUSBポートやソケット部に、電装品・接続機器等のUSBコネクタやカープラグ以外の物を挿し込まないでください。●本製品は金属部分が熱くなる場合があります。使用の際は注意してください。●本製品には鋭利な部分がありますので、取り扱いには十分注意してください。●本製品は使用状況や経年変化により、変色・劣化等が発生する場合があります。●使用温度範囲外では使用しないでください。●本製品が発する光を直射したり、運転者や車外に向けたりしないでください。●濡れた手での操作や水分がかかるような状況では絶対に使用しないでください。●コードに負荷をかける・根元を回す・引っ張る・束ねる・重いものをのせる・強く押す等の行為をしないでください。●本製品の分解・改造・加工等は絶対におやめください。破損・故障・感電・ショートの原因となります。●ヒューズ交換時は、必ず指定のヒューズを使用してください。指定外のヒューズを使用すると、発熱・発火等の原因となります。ヒューズはカープラグ部の中に入っています。交換方法は右記を参照してください。(図1)●USB側のヒューズは内蔵タイプです。ヒューズが切れるとUSBポートは使用できなくなります(本製品のUSB用通電モニターランプが点灯しない状態)。なお、USB側のヒューズは交換できません。●走行状況や悪路・段差等の路上環境により、本製品・電装品等のカープラグや接続機器のコネクタがゆるみ、確実な通電が確保できなくなる場合があります。使用前に奥まで挿し込まれているか確認してください。●本製品を取りはずす際は、内装を損なわないよう十分注意してゆっくりと取りはずしてください。粘着剤が残ってしまった場合は、市販のノリはがし剤を使用してください。



**事前動作確認** ※本製品および電装品・接続機器の取り付け・取りはずし・操作は、必ず安全な場所に停車して行なってください。

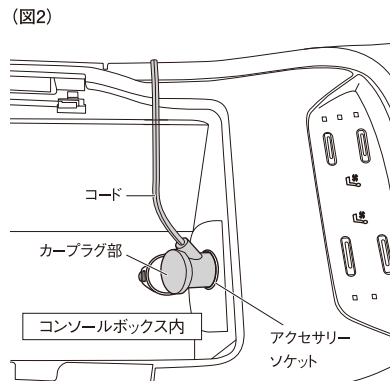
※本製品の脱着の際は、安全のために、必ず電装品・接続機器ははずし、アクセサリソケットに通電していない状態で行なってください。

①車のエンジンを切った状態(ACCもOFF)で、アクセサリソケット内をよく掃除します。

**注意** ・アクセサリソケット内が汚れていると、接触不良の原因となり、発熱・発火等のおそれがありますので、よく掃除してからカープラグ部を挿し込んでください。

②コンソールボックス内のアクセサリソケットに本製品のカープラグ部を挿し込み(図2)、車のエンジンをかけてください。通電モニターランプ(ホワイト光)とUSB用通電モニターランプ(ホワイト光)が点灯します。(図4)

③点灯確認後、**使用方法**を参照して使用する機器の接続動作確認をしてから、エンジンを切り、取り付けを開始してください。



**カープラグ部の取りはずし方法**

・カープラグ部は落下防止のため、固めの設計になっています。カープラグ部をアクセサリソケットから抜く際は、コードを持たずにカープラグ部を持って、指でアクセサリソケットを押さえながら徐々に抜いてください。(図2)

**注意** ・取りはずす際、カープラグ部が熱くなっている場合がありますので、十分注意して抜いてください。  
**注意** ・カープラグ部をアクセサリソケットに挿し込んだまま回転させないでください。

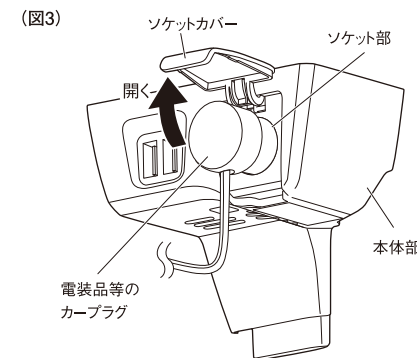
**使用方法**

**ソケット部について**

**ソケット部の使用方法**

・ソケットカバーを開いて、ソケット部に電装品等のカープラグを挿し込んで使用します。(図3)

**注意** ・電装品等のカープラグを挿し込む前に、車のエンジンを切った状態(ACCもOFF)で、ソケット部内側をよく掃除してください。汚れていると、発熱・発火等のおそれがあり、大変危険です。



**電装品等の取りはずし方法**

・必ず本体部を押さえながら電装品等のカープラグをしっかり持ち、徐々に抜いてください。(図3)

**注意** ・本体部を押さえずに電装品等のカープラグのみを抜くと、本製品のはがれや破損の原因となります。  
・取りはずす際、カープラグが熱くなっている場合がありますので、十分注意して抜いてください。

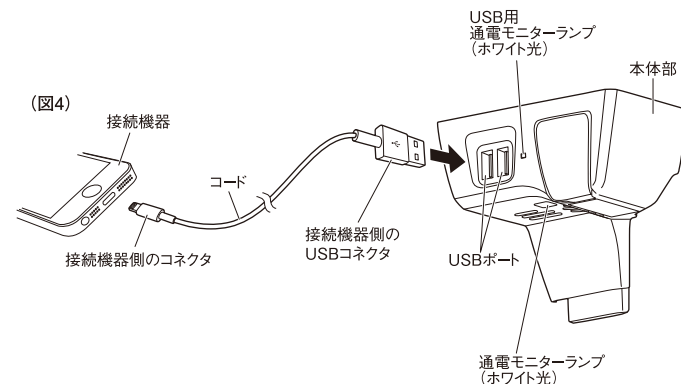
**USB充電について**

**接続機器の使用方法**

・接続機器側のUSBコネクタをUSBポートへ接続します。(図4)

※USBコネクタには挿し込む向きがあります。無理矢理挿し込まず、コネクタの向きを合わせて挿し込んでください。

**注意** ・USBコネクタによっては挿し込みにくい場合があります。ゆっくりと確認しながら挿し込んでください。  
・USBポートにUSBコネクタを挿し込んでいる時にUSBコネクタに無理な力を加えないでください。  
・USBコネクタは奥までしっかりと挿し込んでください。無理に挿し込んだり、引き抜いたり、傾ける等の挿し込み不良があるとメモリーデータ破損・消失や故障の原因となります。  
・車のエンジンを切った後(ACCもOFF)は、速やかに接続機器を取りはずしてください。



**接続機器の取りはずし方法**

・接続機器側のUSBコネクタをUSBポートから抜いてください。(図4)

※USBポートは接触不良防止のため、固めの設計になっています。USBコネクタを抜く際は、コードを持たずにUSBコネクタを持ち、必ず本体部を押さえながらUSBコネクタをまっすぐ抜いてください。

**注意** ・本体部を押さえずに接続機器側のUSBコネクタのみを抜くと、本製品のはがれや接続機器破損の原因となります。  
・取りはずす際、USBコネクタが熱くなっている場合がありますので、十分注意して抜いてください。

**USBで給電・充電する際の注意**

●連続使用時間が長い場合や充電条件により、本製品内蔵の保護回路が作動し、充電が止まったり(USB用通電モニターランプが消える)、断続的な動作になる(USB用通電モニターランプが点滅する)場合がありますが、回路を保護するためであり故障ではありません。そのような場合は、一旦接続機器を取りはずし、時間をあけて使用してください。●一部の機種では電池残量がゼロの状態では充電ができない場合があります。純正の充電器(家庭用AC)で5~10分程度充電してから使用してください。●充電時間および充電後の使用時間は、機種・電池パックの種類・状態・使用環境によって異なります。●機種によっては充電しても接続機器側の充電レベルが表示しない・変化しない・満充電にならない場合があります。●本製品の連続使用は2時間までにしてください。充電される接続機器の電池パック寿命の低下につながるおそれがあります。また、USBコードの抜き忘れによる接続機器の破損等の原因となります。●接続機器の充電完了表示に関しては、接続機器に付属されている取扱説明書を確認してください。●接続機器の電池パックが古くなっていたり、故障している場合は充電できません。新しい電池パックへの交換をおすすめします。●30分以下の短時間の充電では電池表示レベルが下がらない場合があります。●本製品・接続機器・電池パックが高熱になった場合や発煙・ショートがあった場合には直ちに使用をおやめください。●車のエンジンを切った後(ACCもOFF)は、速やかに接続機器を取りはずしてください。

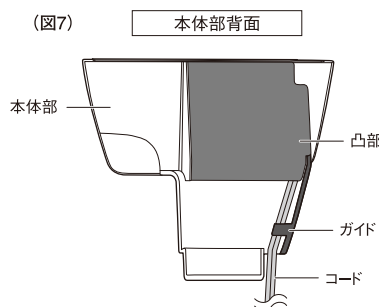
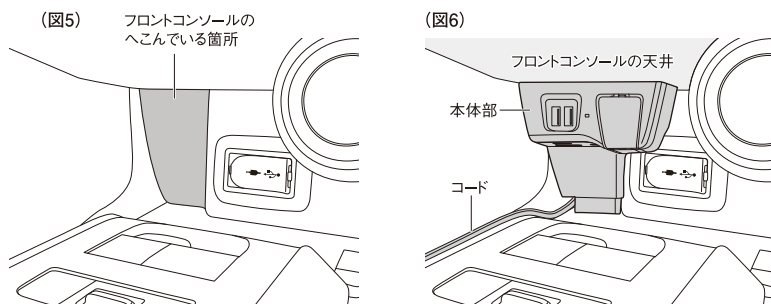
**通電モニターランプ/USB用通電モニターランプについて**

●本製品の通電モニターランプ/USB用通電モニターランプが消えた場合は、直ちに本製品から接続機器を取りはずしてください。接続機器のショート・故障等の発生によるヒューズ切れや、最大許容出力電流を超えている可能性があります。接続機器を取りはずした後に、通電モニターランプ/USB用通電モニターランプが再度点灯した時は、本製品のヒューズ切れや故障ではなく、接続機器のショートや故障等が発生している場合があります。

**取付準備**

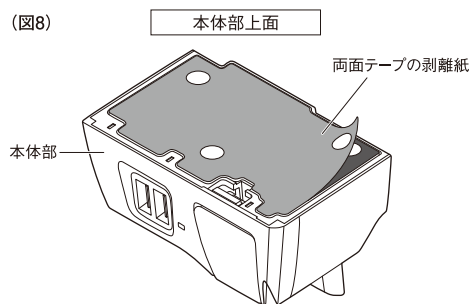
**1** 内装に傷を付けないように本体部の上面をフロントコンソールの天井にあてた状態で本体部背面の凸部をフロントコンソールのへこんでいる箇所にはまるようにあてがい、取付場所を確認します(図5・図6・図7)。その際、コードは本体部背面のガイドに挟むように沿わせて取り回してください。(図7)

**2** 本体部貼付面(フロントコンソール)の汚れ・ゴミ・油・保護剤等を市販のクリーナー等できれいに拭き取ります。(脱脂作業)

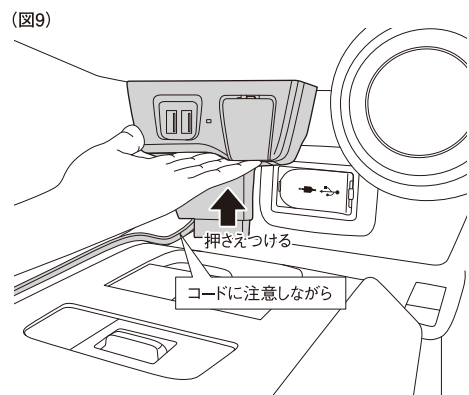


**取付方法**

**1** 本体部上面にある両面テープの剥離紙をはかします。(図8)



**2** 本体部を取り付けます。本体部上面の両面テープが貼付場所以外に貼り付かないように注意しながら、**1**で確認した取付場所に一度でしっかりと貼り付けます。コードをフロントコンソールと本体部の間に挟まないよう本体部背面のガイドに注意しながら図9のように下からしっかりと押さえつけてください。



**注意** ・本紙裏面の「本体部を正しく固定するための両面テープに関する注意」を参照してください。

**コードの配線方法**

※コード隠しカバー・コード隠し用不織布テープを貼り付ける前に貼付面の汚れ・ゴミ・油・保護剤等を市販のクリーナー等できれいに拭き取ってください。(脱脂作業)

**1** コード隠しカバーA・Bの取り付け場所を確認します。  
 ・コード隠しカバーAは、本体部の段差を目安にし、両面テープ部と車両の形状が合うようにあてがいます。(図11)  
 ・コード隠しカバーBは、コード隠しカバーAの段差とコード隠しカバーBの段差が合うようにあてがいます。(図13)

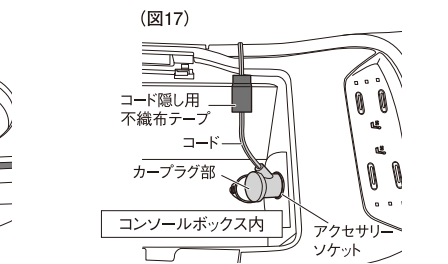
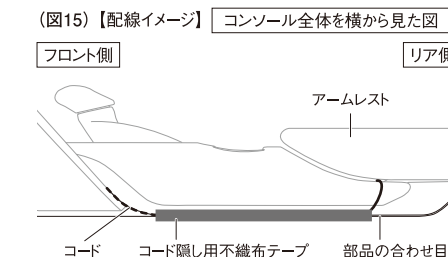
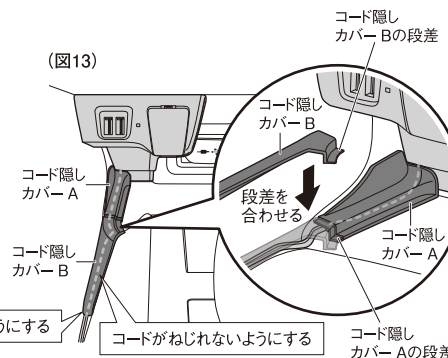
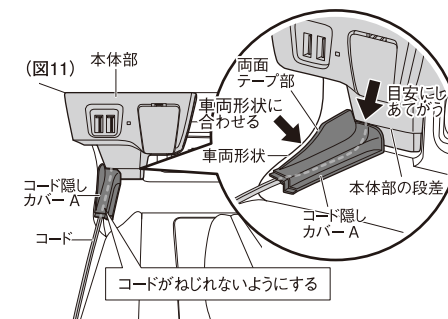
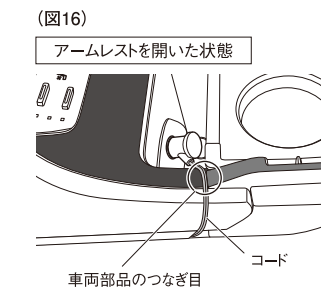
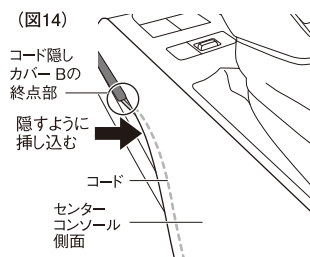
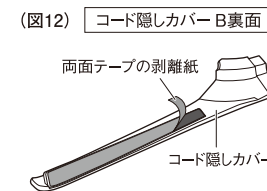
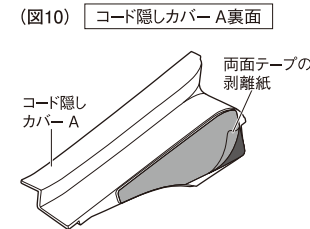
**2** 取付場所が確認できたら、コード隠しカバーA・B表面の両面テープの剥離紙をはかし(図10・図12)、コードを配線しながら貼り付けます。(図11・図13)

**注意** ・配線の際は、コード隠しカバー内でコードがねじれないようにしてください。(図13)  
 ・コードを引っばらないように注意してください。  
 ・コード隠しカバーBの先端が浮かないように貼り付けてください。(図13)

**3** コード隠しカバーBの終点部からコードを車両のすき間に挿し込んでセンターコンソール側面までコードを隠します(図14)。コード隠しカバーで隠れていない部分のコードを、センターコンソール側面の部品の合わせ目に沿わせて配線します。付属のコード隠し用不織布テープを、配線したコードが隠れる長さに合わせてハサミ等で切り、コードの上から貼ってコードを隠します。(図15)

※コード隠し用不織布テープは次の工程(図17)でも使用しますので紛失しないように注意してください。

**4** アームレストを開き、アクセサリソケットに本製品のカープラグ部を挿し込みます(図17)。図16のように車両部品のつなぎ目に沿わせてコードを配線します。アームレストを閉じてコードが挟まらないことを確認してから、コンソールボックス内のコードを、コード隠し用不織布テープで貼り付けます。(図17)



株式会社 ヤマキ

〒444-8516 愛知県岡崎市日名西町3番地  
 TEL 0564-24-2421・FAX 0564-24-2827  
 URL <https://www.yacjp.co.jp>

商品に関するお問い合わせ先  
 ▶お客様相談室 0564-66-0773(直通)  
 土日祝・特定日除く 9:30~12:00/13:00~17:30