

# PF-372 オーロラレインボーアッシュ 取扱説明書

V-0810

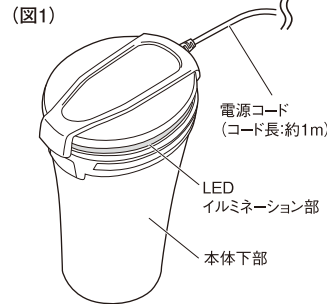
※本製品の取り付け・取りはずし・操作は、必ず安全な場所に停車して行なってください。  
 ※本製品の脱着の際は、必ずUSBポートに通電していない状態で行なってください。

## 取付方法

- 1** 電源コードを取り直し、純正カップホルダーやお手持ちのドリンクホルダーに入れます。



・運転操作やエアバックの作動等の妨げになる場所へは設置しないでください。  
 ・コードに負荷をかける・根元を回す・引っかかる・束ねる・重いものをのせる・強く押す・ドアやシートレールに挟む等の行為をしないでください。発熱・断線の原因となります。  
 ・特殊なサイズ・形状のドリンクホルダーには安定しない場合があります。必ず走行前に脱落の危険がないか確認してください。  
 ・お手持ちのドリンクホルダーに置く際は、ドリンクホルダーが確実に固定されているか確認してください。

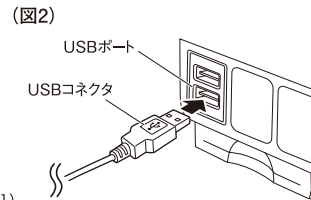


- 2** 車のエンジンを切った状態 (ACCもOFF) で、USBコネクタを車両側のUSBポートに挿し込みます。(図2)

※USBコネクタには挿し込む向きがあります。無理矢理挿し込みます、向きを合わせて挿し込んでください。



・USBコネクタは奥までしっかりと挿し込んでください。無理に挿し込んだり、引き抜いたり、傾けたり等の挿し込み不良があると故障の原因となります。



- 3** 車のエンジンをかけ、USBポートの電源を入れるとLEDが点灯します。(図1)

※フタを閉じた状態では、LEDイルミネーション部の光が色を変化させながら回ります。(図1)  
 ※フタを開けた状態では、フタのLED照明が色を変化させながら全面に光ります。(図3)

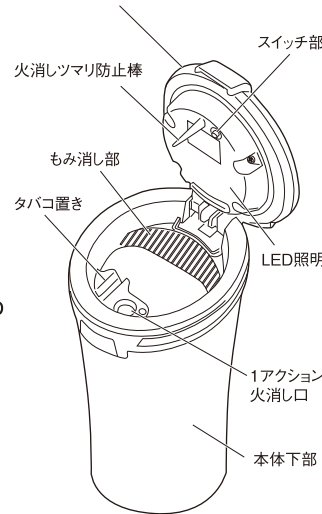
## 取りはずし方法

・USBポートの電源をOFF (通電していない状態) にし、USBコネクタを持って、指でUSBポートを押さえながら徐々に抜いてください。(図2)



・取りはずす際、USBコネクタが熱くなっている場合がありますので、十分注意して抜いてください。

(図3) フタ ※内部にLEDユニットが入っています。



## 使用方法

・タバコ置きにタバコを挟む際は、タバコのフィルター部分を挟みます。(図3)

・タバコの火を消す際はタバコの灰を落としてから1アクション火消し口に2分以上挿し込みます。消火を確認してから吸殻を本体下部に捨て、フタを閉めます。(図3)

※火消しツマリ防止棒が1アクション火消し口の灰を落として詰まら防止します。



・本製品は完全密封ではありません。吸殻の消火が完全でない場合、フタを開けると煙が出たり、フタのすき間から煙が漏れたりする場合があります。その場合は再度フタを閉め、3~5分経過させ消火してください。  
 ・灰皿を使用しない時は、必ずフタを閉めてください。  
 ・1アクション火消し口にタバコを強くねじ込まないでください。  
 ・フタ内部にはLEDユニットが入っています。LEDユニットに水をかけたり、濡らしたり、タバコの灰を入れたりしないでください。  
 ・フタは約90°開いた位置で止まります。それ以上は無理に開けないでください。  
 ・本製品を持ち運ぶ際は本体下部を持ってください。

## お手入れの仕方

・USBポートからUSBコネクタを抜きます。(取りはずし方法参照)  
 フタを閉めた状態で、本体上部を持って反時計回りに回し、上に引き上げて取りはずし、灰を捨てます。(図4)



・灰皿にたまった吸殻を捨てる際は、完全に消火していることを確認してください。  
 ・灰の詰まり具合により、まれに1アクション火消し口に灰が残る場合があります。



・再び本体上部をセットする際は、フタを閉めた状態で本体上部の凸部を本体下部の溝部に合わせて挿し込み、時計回りにカチッというまで回して閉めます。(図4)

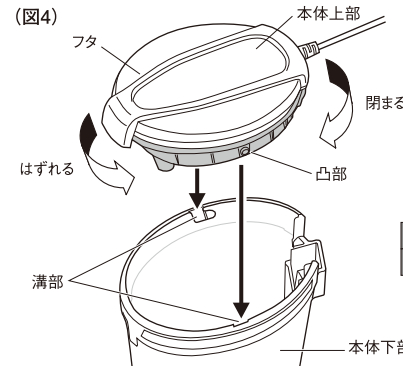


・必ずフタを閉めた状態でセットしてください。

・汚れたら、水を含ませ固く絞った布で拭いてください。



・ガソリンスタンド等で洗浄を依頼するのはおやめください。  
 ・洗剤・アルコール・シンナー等を使用してお手入れはおやめください。  
 ・1アクション火消し機能が損なわれないように、時々1アクション火消し口を掃除してください。(図3)  
 ・防水仕様ではないため、フタに直接水をかけたり、濡らしたりしないでください。



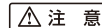
本体上部のロック/解除方法

ロック (閉まる)	時計回りにカチッというまで回す
ロック解除 (はずれる)	反時計回りにカチッというまで回す



**警告** ご使用前に必ずお読みください。

●走行中、運転者は本製品を使用しないでください。事故の原因となります。●運転操作や視界の妨げになる場所、突起物として危険を生じる場所、安全装置 (エアバッグ・シートベルト等) の作動・効果の妨げになる場所への本製品の取り付けやコードの取り直しはおやめください。また、万一落下した場合でも運転操作に支障のない場所に取り付けてください。●タバコは、必ず1アクション火消し口に挿し込み、消火を確認してから灰皿に捨て、フタを閉めてください。●火災の発生や、熱により本体が変形するおそれがあります。●車から離れる際は、必ず消火を確認してください。火災の原因となるおそれがあります。●タバコ以外のものを灰皿に捨てないでください。発火するおそれがあります。●吸殻が一杯になった状態で使用しないでください。くすぶりの原因となり、火災の発生や、熱により本体が変形するおそれがありますので、吸殻は容量の半分を超える前に捨てて使用をおやめください。●異臭・発熱・発煙・発火等の症状がみられた場合は、直ちに本製品を取りはずし、使用をおやめください。●火のついたタバコを長時間放置しないでください。火災の原因となるおそれがあります。



**注意** ご使用前に必ずお読みください。

●用途以外の目的で使用しないでください。●小さなお子様の手の届かない所に保管してください。●走行状況や悪路・段差等の路上環境により、本製品のUSBコネクタがゆるみ、確実な通電を確保することができなくなる場合があります。乗車の度にUSBコネクタがUSBポートの奥まで挿し込まれているか確認してください。●車の電源をOFFにした状態 (ACCもOFF) でもUSBポートの電源が切れない車種は、車から離れる際には必ずUSBコネクタをUSBポートから抜いてください。●本製品を使用する際には車のバッテリー保護のため必ずエンジンをかけた状態で使用してください。●本製品が発する光を直射したり、運転者や車外に向けたりしないでください。●直射日光が当たる場所や、使用温度範囲外で放置したり、使用したりしないでください。●濡れた手での操作や水分がかかるような状況では絶対に使用しないでください。●本製品には鋭利な部分がありますので、取り扱いには十分注意してください。●本製品に強い衝撃を与えないでください。●定期的に本製品を点検し、異常があった場合は使用を中止してください。●使用状況や経年変化により、本製品に変色・劣化等が発生する場合があります。



植屋ヤック株式会社

〒444-8516 愛知県岡崎市日吉町3番地  
 TEL 0564-24-2421・FAX 0564-24-2827  
 URL <https://www.yacjp.co.jp>

商品に関するお問い合わせ先  
 ▶お客様相談室 0564-66-0773 (直通)  
 土日祝・特定日除く 9:30~12:00/13:00~17:30