

下記注意事項を十分理解し、守った上でご使用ください。

取付作業時の注意事項

本製品を正しく固定するための両面テープ・保護フィルムに関する注意

- ・車内温度が10℃以下での貼付作業は行わないでください。貼付推奨温度は23℃(±2℃)です。冬期に作業をする際は、ドライヤー等で貼付場所と両面テープを温めてから行ってください。また、外気温との差が大きいと本製品に結露が発生する場合があります。その場合は結露が解消してから作業を行ってください。
- ・貼り付けの際、本製品に無理な力を加えたり、歪めたりしないでください。
- ・両面テープの粘着力は貼り付け後、約24時間で安定します。それまでは本製品に強い力を加えたり、使用したりしないでください。
- ・両面テープ・保護フィルムの粘着面に手を触れたり、ホコリ等を付けないように注意してください。
- ・両面テープ・保護フィルムの貼り直しはしないでください。

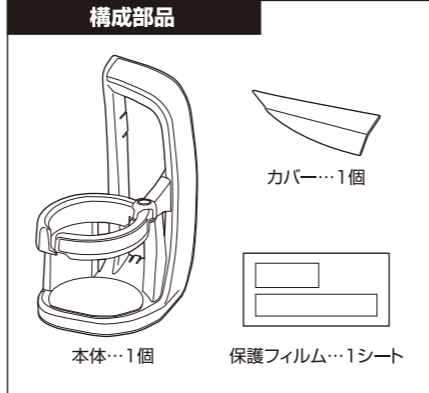
使用前・使用後の注意事項

警告 ご使用前に必ずお読みください。

- ・走行中、運転者は安全のため絶対に本製品を使用しないでください。
- ・未開封の炭酸飲料を収納しないでください。

注意 ご使用前に必ずお読みください。

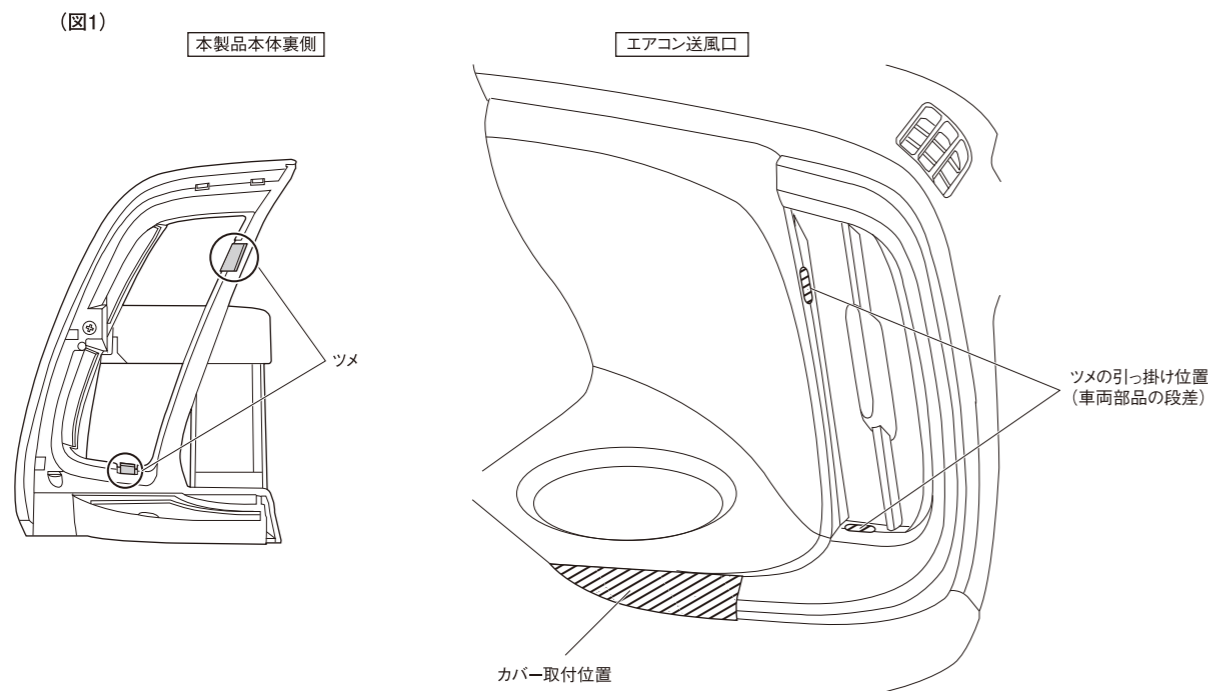
- ・用途以外の目的で使用しないでください。
- ・無理な力による取り付け・取りはずし・使用をしないでください。
- ・本製品に強い衝撃を与えないでください。
- ・脱着防止のため、乗車の度に本製品がしっかりと固定されているか確認してください。
- ・飲料容器以外の物は収納しないでください。
- ・特殊なサイズや形状・フタのない飲料容器・右図のような底面が平らでない形状のペットボトル等は収納しないでください。
- ・飲料容器が傾くような安定しない状態で収納しないでください。
- ・走行状況や悪路・段差等の路上環境により、飲料容器が傾いたり、落下したりするおそれがあります。状況に応じて、本製品の使用をおやめください。
- ・飲料容器はフタを閉めて収納し、飲みかけのまま放置しないでください。
- ・車から離れる際は、飲料容器を本製品から取り出してください。
- ・乗降時、本製品に身体(手・足)や物等をぶつけないように注意してください。
- ・本製品は金属部分が熱くなる場合があります。使用の際は注意してください。
- ・本製品には鋭利な部分がありますので、取り扱いには十分注意してください。
- ・本製品を取りはずす際や保護フィルムをはがす際は、内装を損なわないよう十分注意してゆっくりと取りはずしてください。粘着剤が残ってしまった場合は、ノリはがし剤を別途ご用意いただき、使用してください。
- ・使用状況・経年変化・直射日光の影響等により、本製品に変色・変形・劣化等が発生する場合があります。



取付準備 本製品の取り付け・取りはずし・操作は、必ず安全な場所に停車して行ってください。

1 エアコン送風口パネルに本製品本体と付属のカバーをあてがい、取付場所とツメの引っ掛け位置を確認します。(図1)

※ここでは引っ掛け位置の確認だけをしますので、エアコン送風口パネルにツメは引っ掛けしないでください。

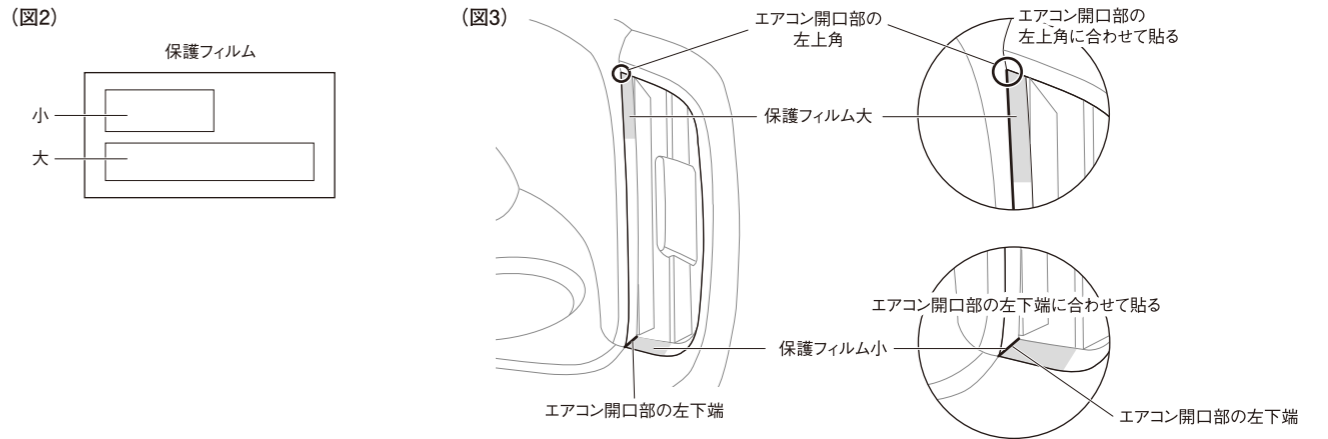


2 脱脂剤・クリーナー等を別途ご用意いただき、エアコン送風口パネル周りとかバー取付位置の汚れ・ゴミ・油分・保護剤等をきれいに拭き取ります。(脱脂作業)

取付方法

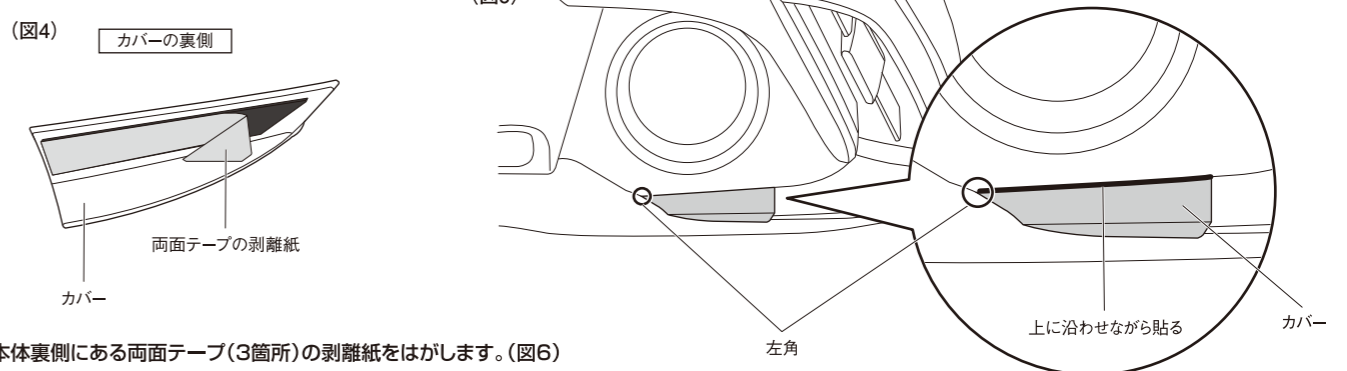
1 エアコン送風口パネルに傷が付くのを防ぐため、ツメの引っ掛け位置(車両部品の段差)の手前に付属の保護フィルム(図2)を貼ります。(図3)

- ・エアコン送風口パネルに傷が付くのを防止するため、必ず保護フィルムを貼ってください。
- ・本製品を正しく固定するための両面テープ・保護フィルムに関する注意を参照してください。



2 付属のカバーの裏側にある両面テープの剥離紙をはがし(図4)車両左角から上に沿わせて貼り付けます。(図5)

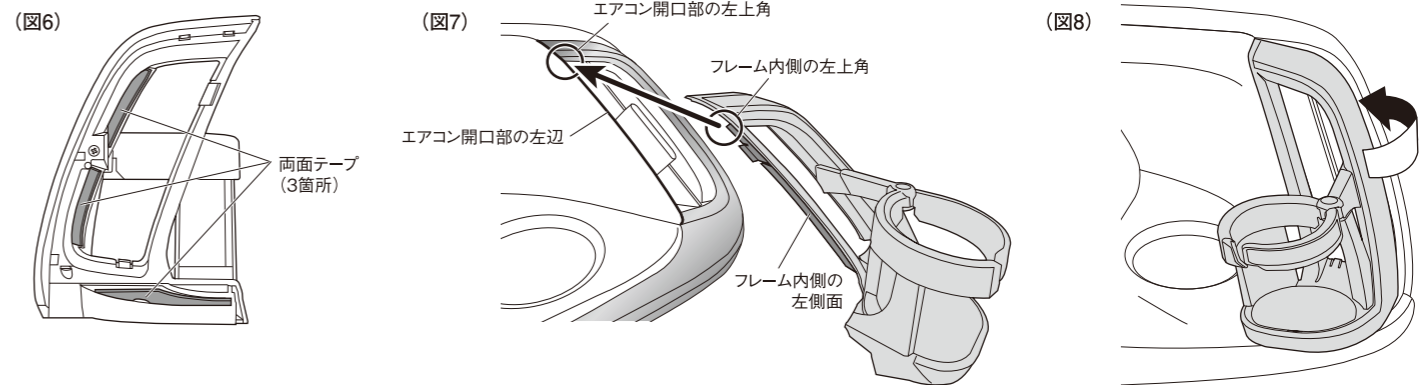
- ・本製品を正しく固定するための両面テープ・保護フィルムに関する注意を参照してください。



3 本製品本体裏側にある両面テープ(3箇所)の剥離紙をはがします。(図6)

4 両面テープが車両側に貼り付かないように注意して、エアコン開口部の左上角に本製品本体のフレーム内側の左上角を当てます(図7)。フレーム内側の左側面をエアコン開口部の左辺に沿わせながら右側を倒し込むようにしてツメ2箇所(図1)をエアコン開口部に引っ掛けます。(図8)

- ・本製品を正しく固定するための両面テープ・保護フィルムに関する注意を参照してください。



5 両面テープ部分(3箇所)が密着するように押し付けて一度でしっかりと貼り付けます。(図9)

6 ツメ(2箇所)を押し、しっかり掛かったことを必ず確認します。(図10)

