

SY-YA6 ヤリスクロス専用 スマートフォンホルダー 取扱説明書

W-0302

※本製品の取り付け・取りはずし操作は、必ず安全な場所に停車して行なってください。
※走行中、運転者がスマートフォンを注視・操作することは法律で禁止されています。

下記注意事項を十分理解し、守った上でご使用ください。

取付作業時の注意事項

両面テープの貼り付けに関する注意事項

●車内温度が10℃以下での貼付作業は行なわないでください。貼付推奨温度は23℃(±2℃)です。冬期に作業をする際は、ドライヤー等で貼付場所と両面テープを温めてから行ってください。また、外気温との差が大きいと本製品に結露が発生する場合があります。その場合は結露が解消してから作業を行なってください。●貼り付けの際、本製品に無理な力を加えたり、歪めたりしないでください。●両面テープの粘着力は貼り付け後、約24時間で安定します。それまでは本製品の使用はできません。また、強い力を加えたりしないでください。●両面テープの粘着面に手を触れたり、ホコリ等を付けたりしないよう注意してください。●両面テープの貼り直しはしないでください。●両面テープを取りはずす際は貼付面を損なわないよう十分注意してゆっくりと取りはずしてください。粘着剤が残ってしまった場合は、市販のノリはがし剤を使用してください。

警告 ご使用前に必ずお読みください。

●走行中、運転者は安全のため絶対にスマートフォンを見たり、スマートフォンや本製品の操作をしったりしないでください。

注意 ご使用前に必ずお読みください。

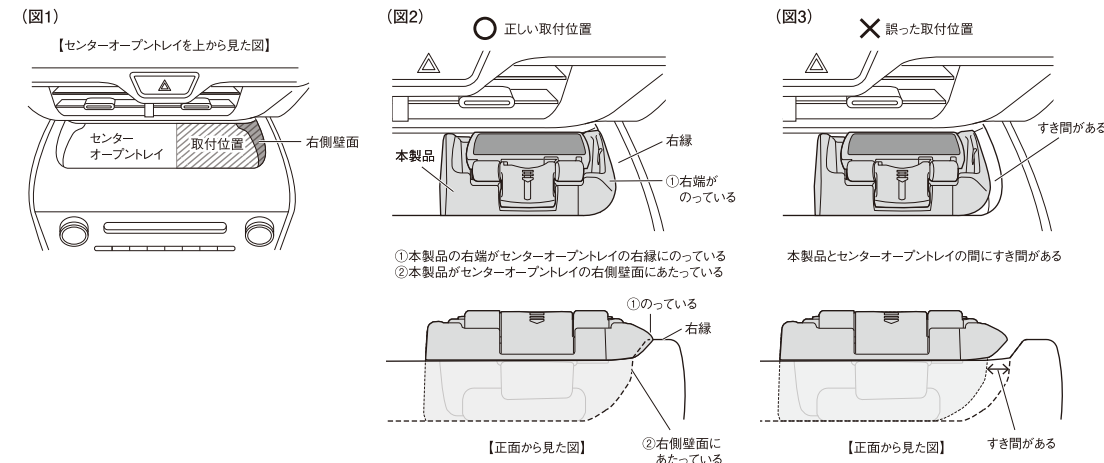
●用途以外の目的で使用しないでください。●センターオープントレイに小物等を入れる際は、本製品と干渉しないようにしてください。●高温下や車から離れる際には、スマートフォンを本製品からはずしてください。●炎天下の車内の熱等により、本製品が熱くなる場合があります。●正しくホルドされなかったり、走行状況や選路・段差等の路上環境により、スマートフォンが傾いたり、落下したりするおそれがあります。状況に応じてスマートフォンを本製品からはずしてください。●本製品に無理な力を加えたり、強い衝撃を与えたりしないでください。●走行前に本製品がしっかり取り付けられていることを確認してください。また、スマートフォンがしっかりホルドされていることを確認してください。●本製品は金属部分が熱くなる場合があります。使用の際は注意してください。●本製品には鋭利な部分がありますので、取り扱いには十分注意してください。●使用状況・経年変化・直射日光の影響等により、本製品に変色・変形・劣化等が発生する場合があります。

取付準備

1 本製品をセンターオープントレイの右側壁面にすき間がないようにあてがい、取付位置を確認します。(図1)

※正しい取付位置は、センターオープントレイの右縁に本製品の右端がのる状態です。(図2)

※センターオープントレイの右側壁面と本製品との間にすき間があると、正しく使用できません。(図3)



2 取付面の汚れ・ゴミ・油分・保護剤等を市販のクリーナー等できれいに拭き取ります。(脱脂作業)

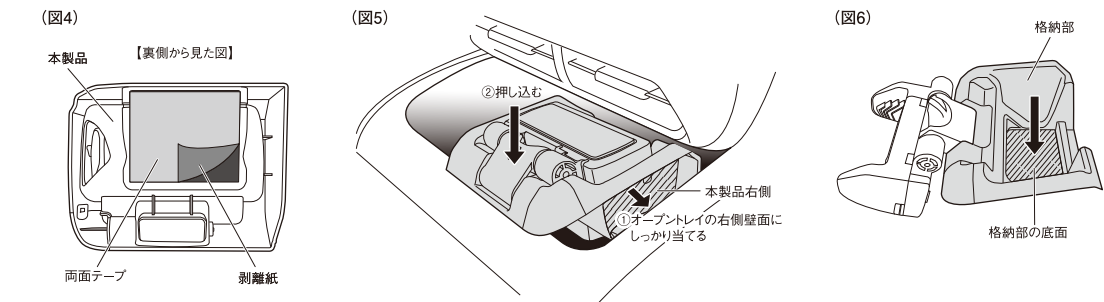
取付方法

1 本製品裏側にある両面テープの剥離紙をはがします。(図4)

2 取付準備 1 で確認した取付位置に、本製品の右側(斜線部分)をセンターオープントレイの右側壁面にしっかり当て(図5-①)、そのまま押し込んで両面テープを一度でしっかりと貼り付けます。(図5-②)

両面テープの貼り付けに関する注意事項を参照して貼り付けてください。

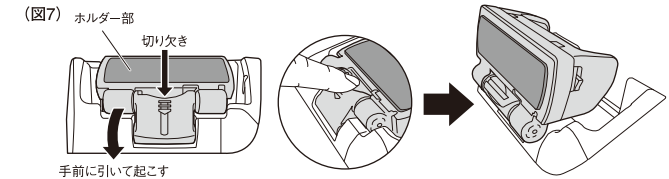
3 両面テープ部分を密着させるために、使用方法 ホルダー部の引き出し方法を参照して格納部を手で押さえながらホルダー部を引き出し、格納部の底面を内側からしっかりと押し付けます。(図6)



使用方法 **ホルダー部の引き出し方法** ※ホルダー部の引き出しには手順があります。手順通りに行なわないと正しく引き出せません。

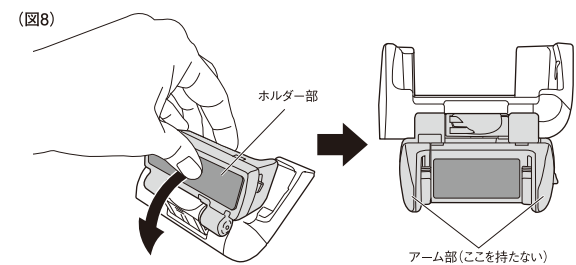
1 ホルダー部の切り欠きに指を掛けて手前に引き、ホルダー部を起こします。(図7)

注意 指先を挟まないように注意して起こしてください。



2 ホルダー部を持ち、ロックがかかるところまで引き下げます。(図8)

注意 アーム部を持ってホルダー部を引き下げないでください。(図8)



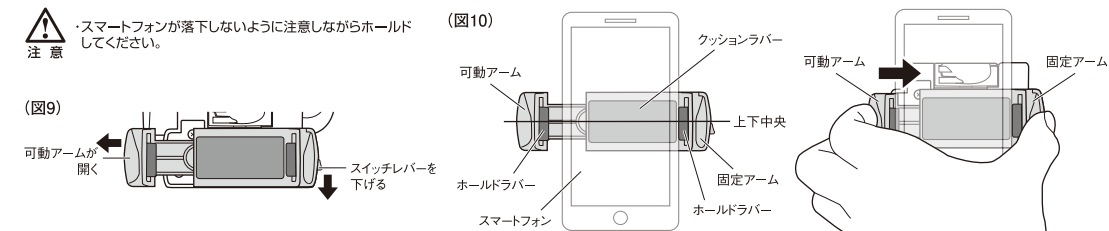
使用方法

スマートフォンのホルド方法

※購入時は縦向きホルドの向きになっています。

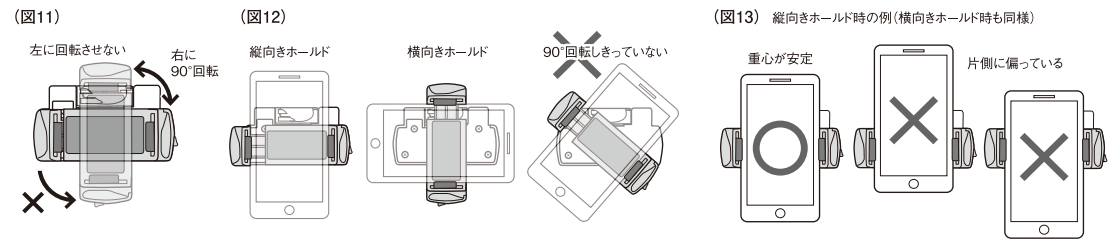
1 スイッチレバーを下げると、可動アームが開きます。(図9)

2 スマートフォンの中心(重心が安定する部分)がクッションラバーの上下中央になるようにしてスマートフォンを固定アームのホルドラバーにて、固定アームと可動アームの両側を指で挟むように可動アームを内側に閉じてホルドします。(図10)



●スマートフォンを横向きにホルドする場合は、縦向きホルドの状態からホルダー部を右に90°回転します。(図11・図12)

注意 ・ホルダー部を左に回転させたり、90°以上の無理な回転はおやめください。(図11)
・ホルダー部が90°回転しきっていない状態でホルドしないでください。(図12)
・スマートフォンが片側に偏っている等、安定しない状態でホルドしないでください。(図13)
・クッションラバーやホルドラバーが劣化・破損・脱落した場合は使用を中止してください。(図10)



3 スマートフォンを取りはずす際は、スマートフォンを手で持った状態でスイッチレバーを下げ、可動アームを開いてから取りはずします。(図9)

注意 ・スマートフォンを脱着する際は必ず可動アームを開いてから行なってください。
・スマートフォンが落下しないように注意しながら取りはずしてください。

使用方法

ホルダー部の格納方法

※ホルダー部の格納には手順があります。手順通りに行なわないと正しく格納できません。

1 可動アームを閉じ(図10)、ホルダー部を縦向きホルドの向きにします。(図11・図12)

注意 ・可動アームが開いた状態では格納できません。
・横向きホルド(図12)の向きでは格納できません。

2 ホルダー部を持ち、ロックがかかる所まで引き上げます。(図14)

3 ホルダー部を押し込んで、格納します。(図15)

