

下記注意事項を十分理解し、守った上でご使用ください。

取付作業時の注意事項

本製品を正しく固定するための両面テープに関する注意

- ・車内温度が10℃以下での貼付作業は行わないでください。貼付推奨温度は23℃(±2℃)です。冬期に作業をする際は、ドライヤー等で貼付場所と両面テープを温めてから行ってください。また、外気温との差が大きいと本製品に結露が発生する場合があります。その場合は結露が解消してから作業を行ってください。
- ・貼り付けの際、本製品に無理な力を加えたり、歪めたりしないでください。
- ・両面テープの粘着力は貼り付け後、約24時間で安定します。それまでは本製品に強い力を加えたり、使用したりしないでください。
- ・両面テープの粘着面に手を触れたり、ホコリ等を付けないように注意してください。
- ・両面テープの貼り直ししないでください。

使用前・使用時の注意事項

警告 ご使用前に必ずお読みください。

- 走行中、運転者は安全のため絶対に本製品を使用しないでください。
- 未開封の炭酸飲料を収納しないでください。

注意 ご使用前に必ずお読みください。

- 用途以外の目的で使用しないでください。
- 無理な力による取り付け・取りはずし・使用をしないでください。
- 本製品に強い衝撃を与えないでください。
- 脱落防止のため、乗車の度に本製品がしっかりと固定されているか確認してください。
- 飲料容器以外の物は収納しないでください。
- 特殊なサイズや形状・フタのない飲料容器・右図のような底面が平らでない形状のペットボトル等は収納しないでください。
- 走行状況や悪路・段差等の路上環境により、飲料容器が傾いたり、落下したりするおそれがあります。状況に応じて、本製品の使用をおやめください。
- 飲料容器はフタを閉めて収納し、飲みかけのまま放置しないでください。
- 車から離れる際は、飲料容器を本製品から取り出してください。
- 乗降時、本製品に身体(手・足)や物等をぶつけないように注意してください。
- 本製品には鋭利な部分がありますので、取り扱いには十分注意してください。
- 本製品を取りはずす際は、内装を損なわないよう十分注意してゆっくりと取りはずしてください。粘着剤が残ってしまった場合は、ノリがし剤を別途ご用意いただき、使用してください。
- 使用状況・経年変化・直射日光の影響等により、本製品に変色・変形劣化等が発生する場合があります。

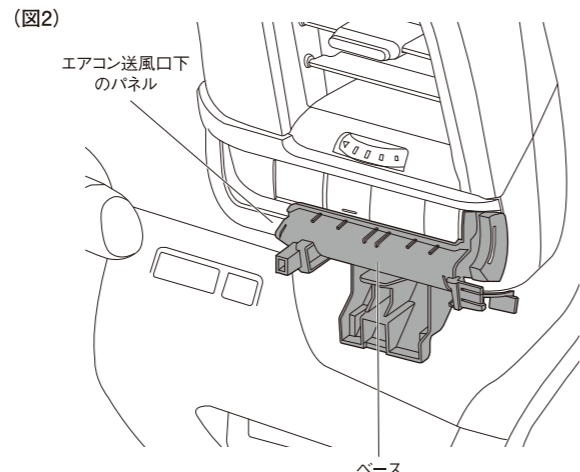
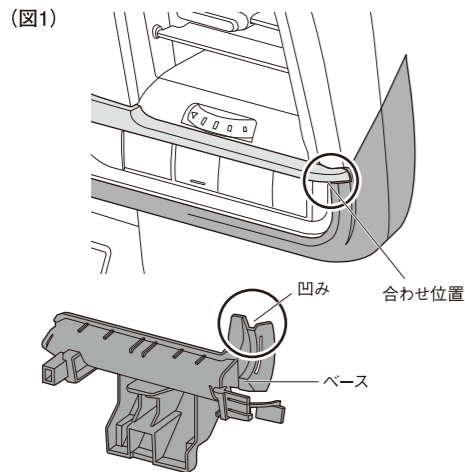


取付準備 本製品の取り付け・取りはずし・操作は、必ず安全な場所に停車して行ってください。

本体の取り付けは、ベースを車両に貼り付けた後、サイドカバーをベースに取り付けてから行ないます。

※ここではベースの取付場所の確認だけをします。ベース裏側の両面テープ剥離紙は剥がさないでください。

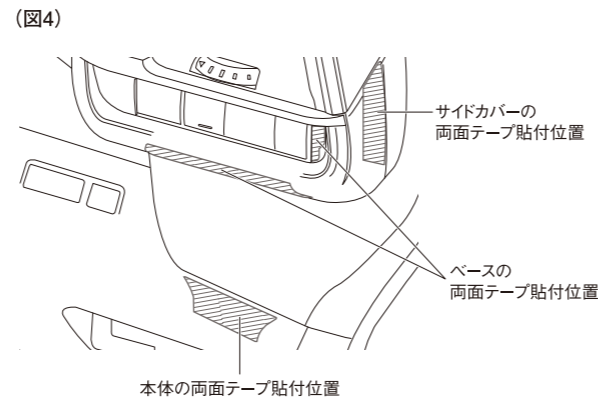
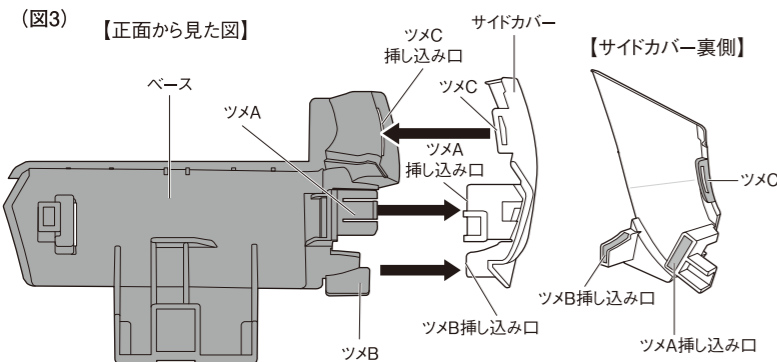
1 ベース右上隅の凹みを合わせ位置に合わせてからエアコン送風口下のパネルの形状に沿うようにベースをあてがい、ベースの取付場所を確認します。(図1・図2)



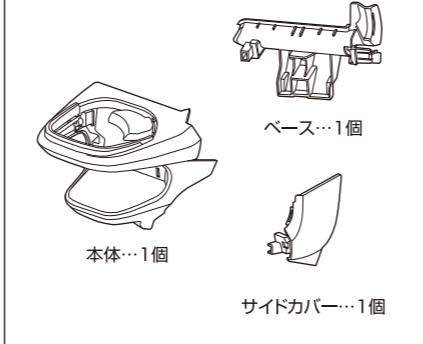
2 ベースとサイドカバーの組み立て方法を確認します。ツメがベースに2箇所(ツメA・ツメB)、サイドカバーに1箇所(ツメC)あります。それぞれの挿し込み口の位置を確認してください。(図3)

※ここではツメと挿し込み口の位置の確認だけをします。ツメを挿し込み口に挿し込まないでください。

3 脱脂剤・クリーナー等を別途ご用意いただき、各製品の両面テープ貼付位置の汚れ・ゴミ・油分・保護剤等をきれいに拭き取ります。(脱脂作業)(図4)



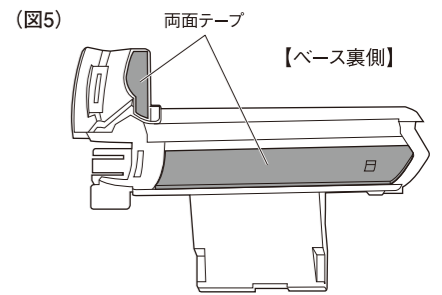
構成部品



取付方法

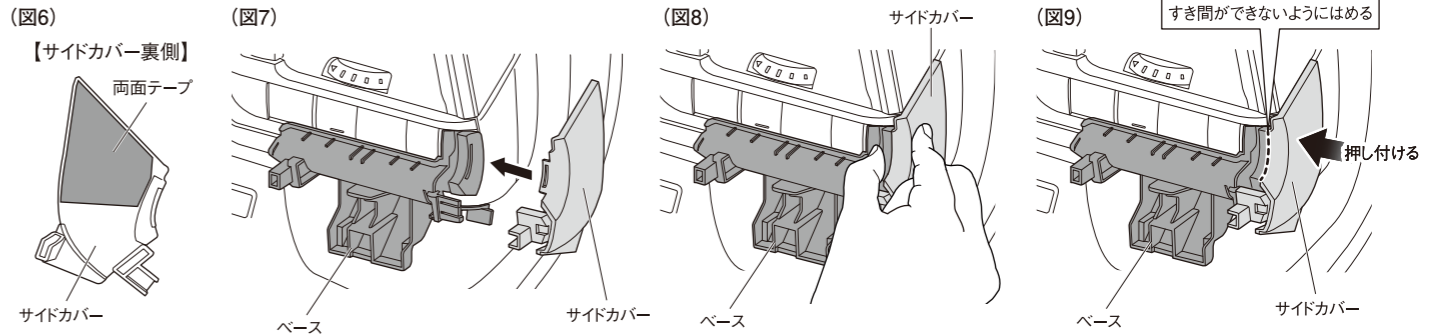
1 ベース裏側にある両面テープの剥離紙(2箇所)を剥がし(図5)、**取付準備 1** で確認した取付位置(図2)にベース裏側の両面テープが車両側に密着するように押し付けて貼ります。

注意 本製品を正しく固定するための両面テープに関する注意を参照してください。



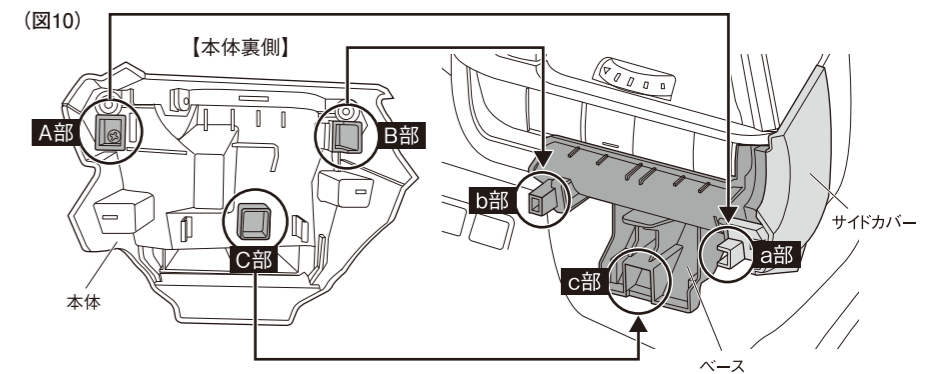
2 サイドカバー裏側にある両面テープの剥離紙(1箇所)を剥がし(図6)、**取付準備 2** で確認したツメと挿し込み口をそれぞれ合わせてベースとサイドカバーにすき間ができないように指でつまんでしっかりとめ(図3・図7・図8)、サイドカバー裏側の両面テープが車両側に密着するように押し付けて貼ります。(図9)

注意 本製品を正しく固定するための両面テープに関する注意を参照してください。



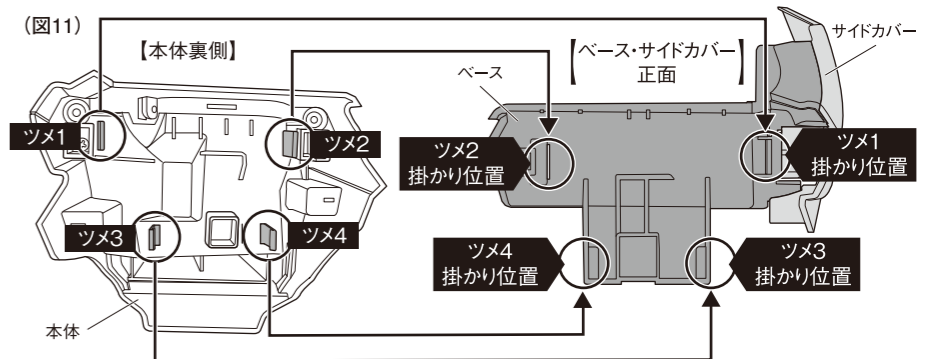
3 車両に取り付けたベースとサイドカバーに本体を取り付ける前に、本体裏側のA~C部と、車両に取り付けたベースとサイドカバーにあるa~c部の位置を確認します。(図10)

注意 ここでは位置と組み合わせの確認だけをします。本体裏側の両面テープ剥離紙を剥がしたり、車両に取り付けたベースとサイドカバーに本体をはめたりしないでください。



4 本体裏側のツメ(4箇所)と、ベースとサイドカバーにある掛かり位置(4箇所)の位置を確認します。(図11)

注意 ツメを破損させないように注意してください。



5 本体裏側にある両面テープの剥離紙(1箇所)を剥がし(図12)、**取付方法 3・4** で確認した通りにA~C部とa~c部を合わせ、ツメ(4箇所)がそれぞれの掛かり位置に掛かるように本体をベースとサイドカバーにはめます。(図10・図11・図13) 本体裏側の両面テープが車両側に密着するように押し付けて貼ります。(図12・図14)

注意 本製品を正しく固定するための両面テープに関する注意を参照してください。

