

下記注意事項を十分理解し、守った上でご使用ください。

### 取付作業時の注意事項

#### 本製品を正しく固定するための両面テープについての注意

- ・車内温度が10℃以下での貼付作業は行なわないでください。貼付推奨温度は23℃(±2℃)です。冬期に作業をする際は、ドライヤー等で貼付場所と両面テープを温めてから行なってください。また、外気温との差が大きいと本製品に結露が発生する場合があります。その場合は結露が解消してから作業を行なってください。
- ・貼り付けの際、本製品に無理な力を加えたり、歪めたりしないでください。
- ・両面テープの粘着力は貼り付け後、約24時間で安定します。それまでは本製品に強い力を加えたり、使用したりしないでください。
- ・両面テープの粘着面に手を触れたり、ホコリ等を付けたりしないように注意してください。
- ・両面テープの貼り直しはしないでください。

### 使用前・使用時の注意事項

**警告** ご使用前に必ずお読みください。

- 走行中、運転者は安全のため絶対に本製品を使用しないでください。●未開封の炭酸飲料を収納しないでください。

**注意** ご使用前に必ずお読みください。

- 用途以外の目的で使用しないでください。●無理な力による取り付け・取りはずし・使用をしないでください。●本製品に強い衝撃を与えないでください。
- 脱落防止のため、乗車の度に本製品がしっかりと固定されているか確認してください。●飲料容器以外の物は収納しないでください。●特殊なサイズや形状・フタのない飲料容器・右図のような底面が平らでない形状のペットボトル等は収納しないでください。●飲料容器が傾くような安定しない状態で収納しないでください。●走行状況や悪路・段差等の路上環境により、飲料容器が傾いたり、落下したりするおそれがあります。状況に応じて、本製品の使用をおやめください。●飲料容器はフタを開けて収納し、飲みかけのまま放置しないでください。●車から離れる際は、飲料容器を本製品から取り出してごください。●乗降時、本製品に身体(手・足)や物等をぶつけないように注意してください。●本製品には鋭利な部分がありますので、取り扱いには十分注意してください。●本製品は金属部分が熱くなる場合があります。使用の際は注意してください。●本製品を取りはずす際は、内装を損なわないよう十分注意してゆっくりと取りはずしてください。粘着剤が残ってしまった場合は、ノリはがし剤を別途ご用意いただき、使用してください。



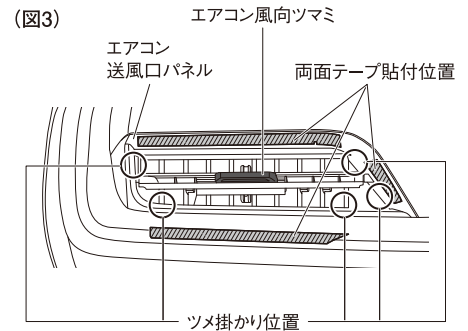
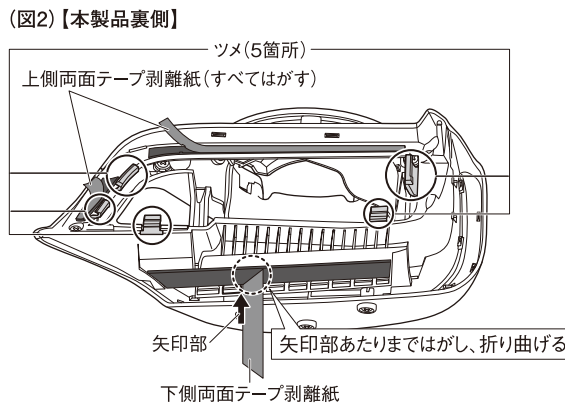
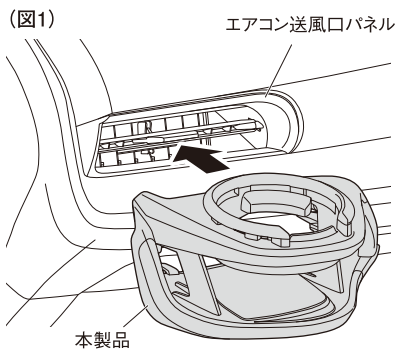
底面が平らでない

**取付準備** ※本製品の取り付け・取りはずし・操作は、必ず安全な場所に停車して行なってください。

※ここでは取付場所の確認だけをしますので、本製品裏側の両面テープの剥離紙をはがして貼ったり、本製品裏側のツメを車両側へ引っ掛けたりしないでください。

**1** エアコン送風口パネルに本製品をあてがい(図1)、取付場所と本製品裏側のツメ(5箇所)の掛かり位置を確認します。(図2・図3)

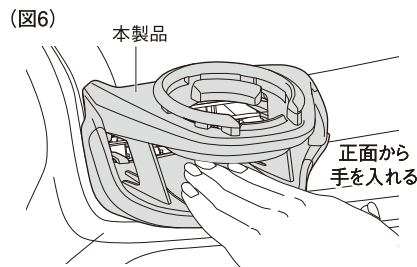
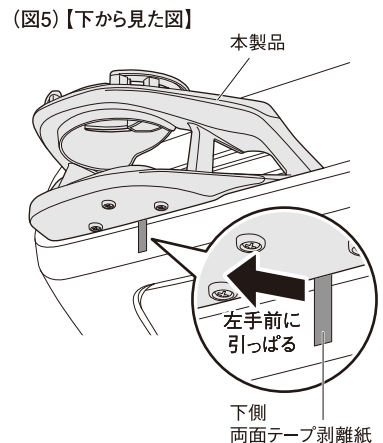
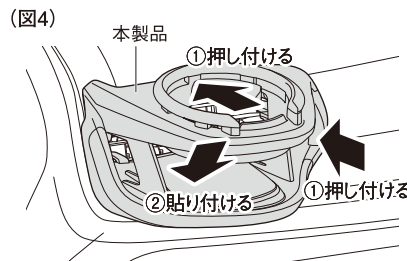
**2** 脱脂剤・クリーナー等を別途ご用意いただき、エアコン送風口パネルの両面テープ貼付位置の汚れ・ゴミ・油分・保護剤等をきれいに拭き取ります。(脱脂作業)(図3)



### 取付方法

**1** 本製品裏側にある上側両面テープ2箇所を剥離紙をすべてはがします。下側は矢印部あたりまではがして折り曲げます。(図2)

**2** 取付準備 **1** で確認した両面テープ貼付位置に密着するように本製品上部を押し付けます(図4-①)。下側両面テープ剥離紙がちぎれないように注意してゆっくりと左手前に引っ張りながらすべてはがし(図5)、一度でしっかりと貼り付けます(図4-②)。この際、ツメ(5箇所)とツメ掛かり位置がずれていないことを確認してください。(図2・図3)



**注意** 本製品を正しく固定するための両面テープについての注意を参照してください。

### 使用方法

**1** エアコン送風方向を調節する際は、本製品の正面から手を入れて車両のエアコン風向ツマミを調節してください。(図3・図6)

**注意** 調節時に本製品に無理な力を加えないでください。脱落の原因となります。