

SY-P18 60系 プリウス専用 センターコンソールトレイ

特長

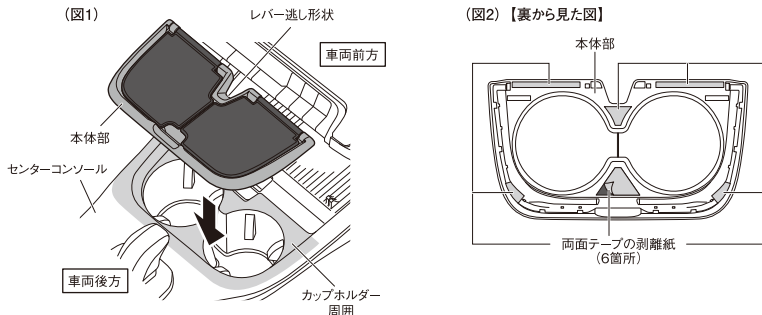
- 60系プリウス(MXWH6#/ZVW6#)右ハンドル車のセンターコンソール専用のトレイです。
- 専用設計で、センターコンソールのカップホルダーにピッタリフィットします。
- カップホルダー上に両面テープで貼り付けるだけの簡単装着です。
- スマートフォンや財布等の小物を手軽に置けるトレイです。
- トレイ部表面は置いた物がすべりにくく、傷が付きにくい軟質素材を使用しています。
- トレイ部を開くと車両のカップホルダーが使用できる、開閉タイプのトレイです。
- 内装に合わせた黒ツヤ調です。

購入前にご確認ください。

●本製品は60系プリウス(MXWH6#/ZVW6#)の右ハンドル車専用です。※調査日(2023年1月現在)以降のマイナーチェンジ車には適合しない場合があります。●センターコンソールに追加オプションが装着されている車両へは取り付けできません。

取付方法 詳しい取付・使用方法は、付属の取扱説明書をご覧ください。

- 1 本体部の取付位置や向きを確認します。レバー逃し形状が車両前方にくるようにし、センターコンソールのカップホルダー周囲にあてがいます。(図1)
- 2 脱脂剤・クリーナー等を別途ご用意いただき、カップホルダー周囲の汚れ・ゴミ・油分・保護剤等をきれいに拭き取ります。(脱脂作業)
- 3 本体部裏面の両面テープの剥離紙(6箇所)をはかし(図2)、1で確認した取付位置に、両面テープとカップホルダー周囲が密着するように押さえ付けて一度でしっかりと貼り付けます。(図1)

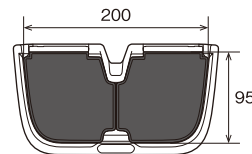


注意

この注意文を必ずお読みになり、ご了承の上お買い求めください。

●本製品のトレイ部は右記寸法です。●対応総重量は250gです。●経年変化により劣化が見受けられるようなカップホルダーやセンターコンソールへは取り付けできません。●使用状況により置いた物に擦り傷等が付く場合があります。●本製品のトレイ部は置いた物を完全に固定するものではありません。置いた物の底面が小さく、高さのある物・壊れやすい物・危険を伴う物・傷が付いて困る物・液体の入った物(容器)・重量物等への使用はおやめください。●素材の性質上、表面にムラや跡が出る場合がありますが不良ではありません。●取付部分が多少変色したり、取付跡が残ったりする場合や、日焼けによる周囲との色の差が出る場合があります。●本製品脱着の際、内装に擦り傷等が付く場合があります。●素材の性質上、においがする場合もあります。●使用状況・経年変化・直射日光の影響等により、本製品に変色・変形・劣化等が発生する場合があります。●本製品の使用・取り付けや、分解・改造・加工等によって生じた事故、車両および本製品・置いた物の破損・故障・損害について、当社は一切の責任を負いかねます。また、道路交通法および道路運送車両法に抵触した場合についても当社は一切の責任を負いかねます。

トレイ部寸法 概寸(単位:mm)



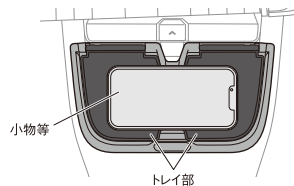
使用方法

- 1 トレイ部に小物等を置きます。(図3)
- 2 車両のカップホルダーを使用する際は、トレイ部Rもしくはトレイ部Lを開きます。(図4)



トレイ部は約90°まで開きます。それ以上開いたり、無理な力を加えたりしないでください。(図4)

(図3)



(図4)

