

SY-HR18

80系 ハリアー専用 サングラスケース 運転席用 取扱説明書

※本製品の取り付け・取りはずし操作は、必ず安全な場所に駐車して行なってください。

取付方法を動画でもご紹介しています。



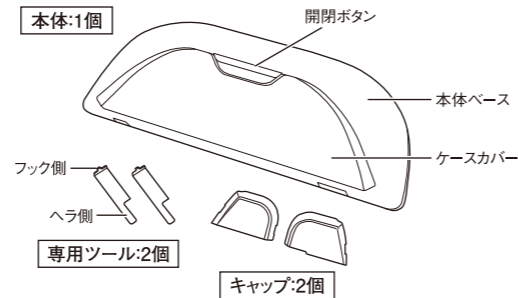
下記注意事項を十分理解し、守った上でご使用ください。

使用前・使用時の注意事項

- 警告** ご使用前に必ずお読みください。
 - 走行中、運転者は本製品を使用しないでください。

- 注意** ご使用前に必ずお読みください。
 - 用途以外の目的で使用しないでください。
 - 本製品を装着した際に、運転操作に支障がある場合は使用を中止してください。
 - 本製品に無理な力を加えたり、強い衝撃を与えたりしないでください。
 - 走行前に本製品が確実に取り付けられているか確認してください。
 - 走行状況や悪路・段差等の路上環境により、本製品・サングラス等が脱落する場合があります。
 - 本製品を開閉する際、サングラス等が落下しないように注意してください。
 - 本製品はメッキ部分がある場合があります。使用の際は注意してください。
 - 本製品には鋭利な部分がありますので、取り扱いには十分注意してください。
 - 高温下や車から離れる際には、サングラス等を本製品から取り出してください。

構成部品と各部の名称

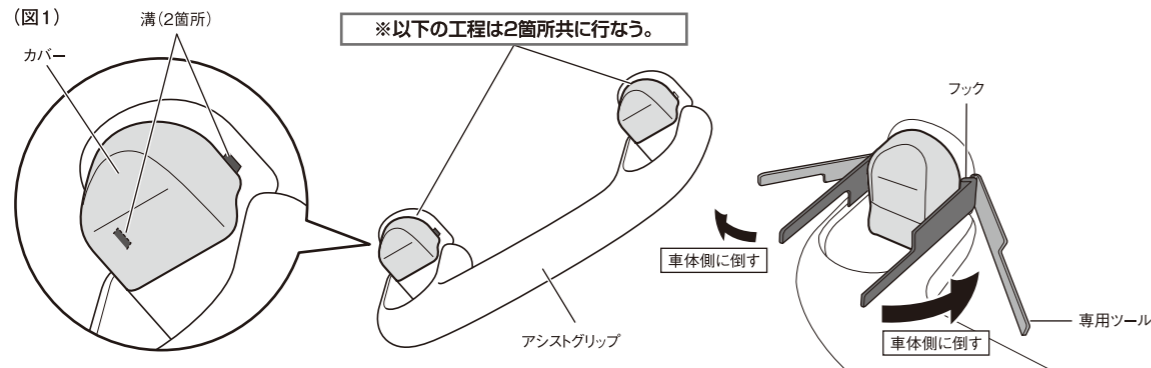


取付準備

- 注意** 本製品の取り付け・取りはずしには専用ツールを使用します。工程上、車両側・本製品に傷が付く場合があります。

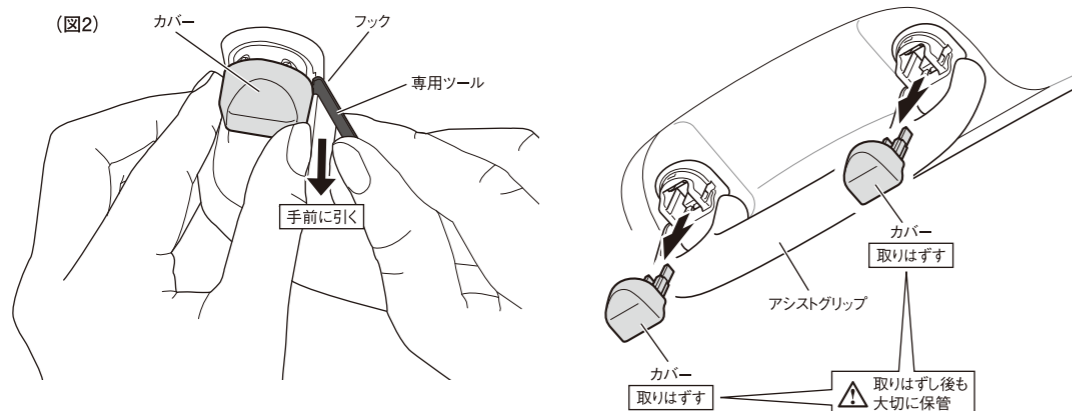
※純正アシストグリップは2箇所軸で固定されています。以下の工程は2箇所共に行なってください。

- 1** 運転席側純正アシストグリップ(以下、アシストグリップと表記)を下げた状態を保持し、カバーの付け根の溝(2箇所)に両側から付属の専用ツールのフックを挿し込んで車体側に倒し、カバーを浮かせます。(図1)



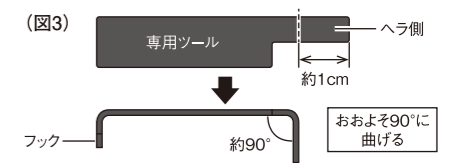
- 2** カバーが落下しないように手で押さえ、1で浮かせたカバーに専用ツールのフックを掛けて手前に引き、カバーを取りはずします。(図2)

- 注意** カバーは、本製品の取り付けには使用しません。紛失しないように注意し、後の工程で取りはずすアシストグリップと共に大切に保管してください。

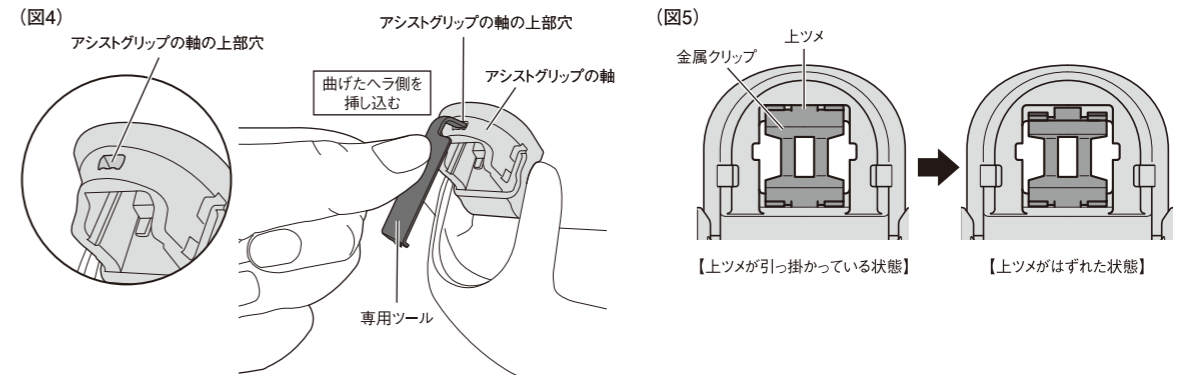


- 3** 専用ツールのヘラ側を、フックと同じ方向に先端から1cm程度の所で、およそ90°になるように曲げます。(図3)

※専用ツールは2本付属していますが、曲げるのは1本のみです。後の工程で曲げないものを使用します。



- 4** アシストグリップの軸の上部穴に3で曲げた専用ツールのヘラ側を強く押し込み(図4)、金属クリップの上ツメの引っ掛かりをはずします。(図5)

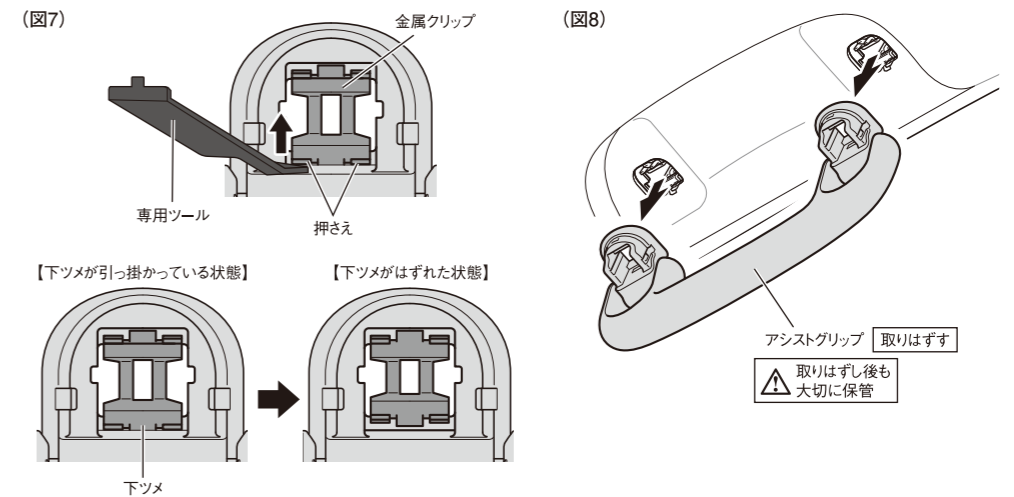


- 5** 次の工程の作業をしやすくするため、3で曲げた専用ツールのヘラ側の曲がり具合をゆるめます。(図6)

- 注意** 金属クリップを内装の内側に落とさないように注意してください。



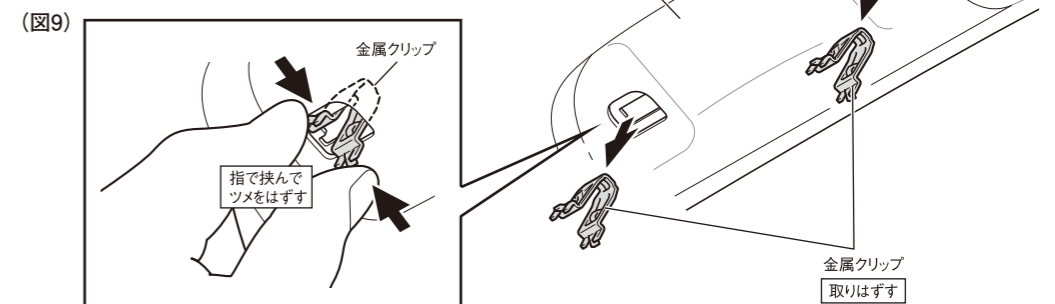
- 6** 5で曲がり具合をゆるめた専用ツールのヘラ側を金属クリップの下ツメ両側にある「押さえ」の下に潜り込ませて下ツメを浮かせ、引っ掛かりをはずします(図7)。アシストグリップを引っぱって取りはずします。(図8)



- 7** 金属クリップを指で挟んで強くつまみ、ツメの引っ掛かりをはずして取りはずします。(図9)

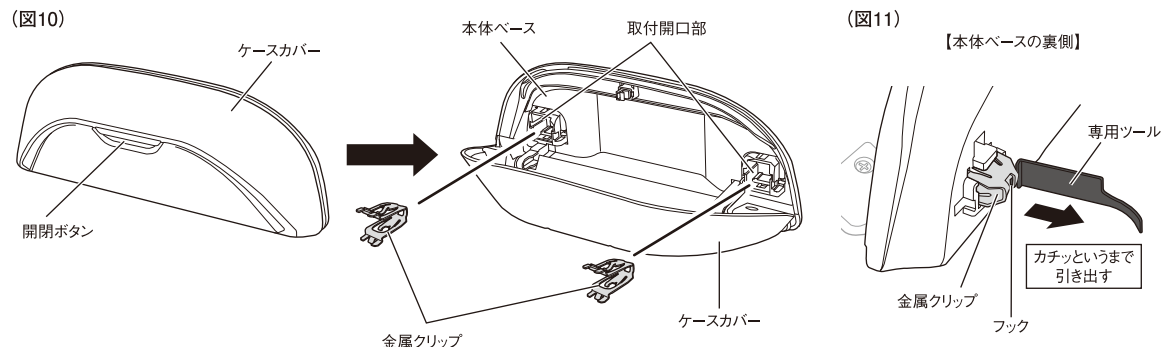
※金属クリップは本製品の取り付けに使用します。

- 注意** 金属クリップを内装の内側に落とさないように注意してください。



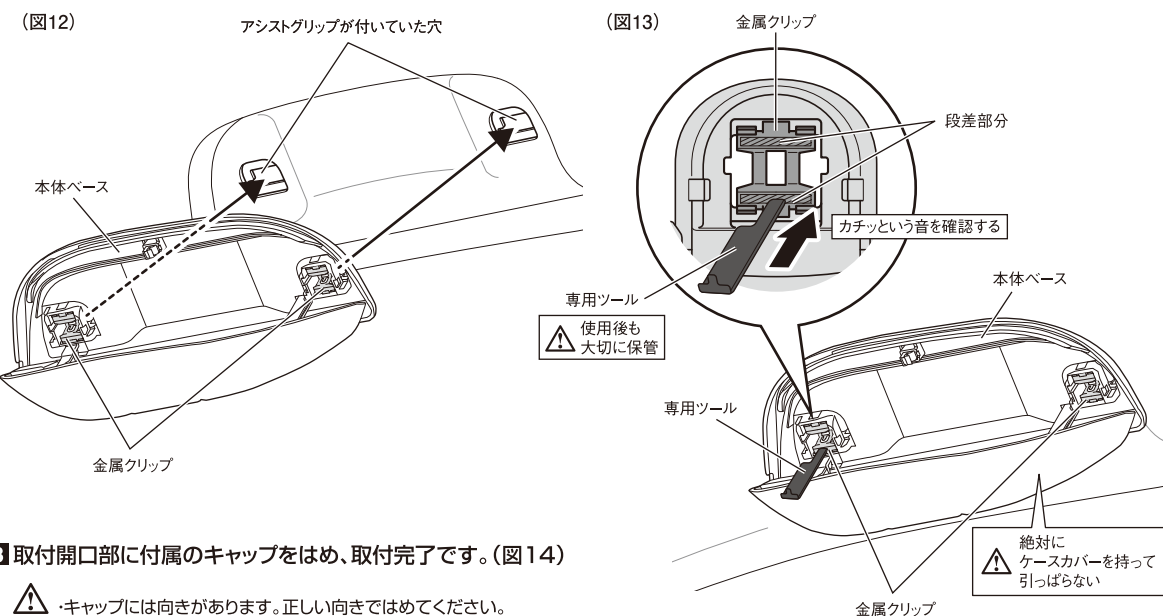
取付方法

- 1 本製品の開閉ボタンを押してケースカバーを開け、**取付準備** [7]で取りはずした金属クリップを本体ベースの取付開口部に挿し込み(図10)、本体ベースの裏側から出た金属クリップに専用ツールのフックを引っ掛けてカチッというまで引き出します。(図11)
 本体ベースの裏側から金属クリップを指で押し、金属クリップがはずれないことを確認してください。



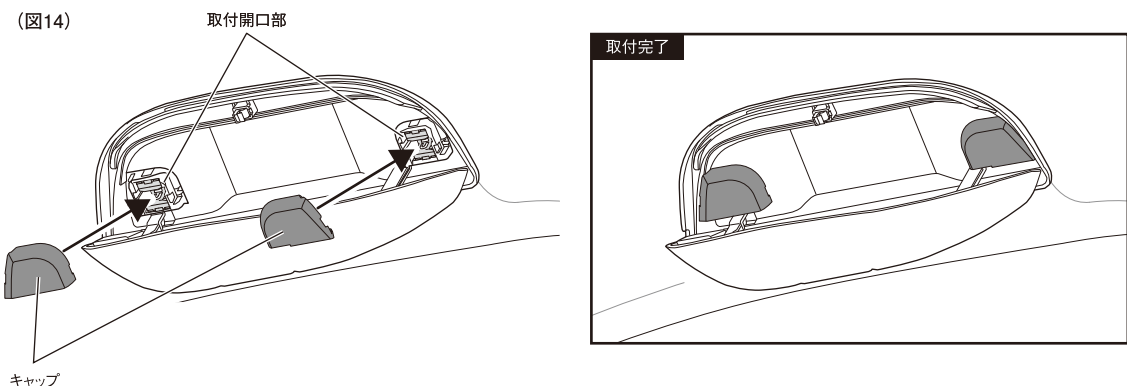
- 2 本体ベースに取り付けた金属クリップを車体側のアシストグリップが付いていた穴に押し当てるように入れ(図12)、曲げていない専用ツールのヘラ側で金属クリップの段差部分を押し固定させます。カチッという音がしたら固定完了です。(図13)
 本体ベースを軽く手前に引っぱり、車体にしっかり固定できていることを確認してください。

- 注意
 ・しっかり固定できたか確認する際は、絶対にケースカバーを持って引っぱらないでください。
 ・専用ツールは本製品を取りはずす際に使用します。大切に保管してください。



- 3 取付開口部に付属のキャップをはめ、取付完了です。(図14)

- 注意
 ・キャップには向きがあります。正しい向きではめてください。



使用方法

- 1 開閉ボタンを押してケースカバーを開けます。(図10)

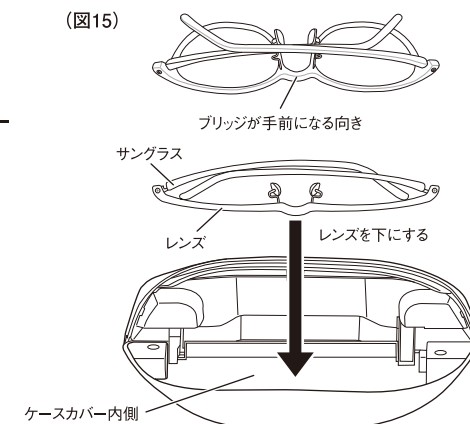
- 注意
 ・ケースカバーは止まる位置以上に開いたり、無理な力を加えたりしないでください。

- 2 サングラスのブリッジが手前になる向きで、レンズを下にしてケースカバー内側に入れます。(図15)

- 注意
 ・サングラスは正しい向きで入れてください。

- 3 ケースカバーをカチッというまで閉めます。

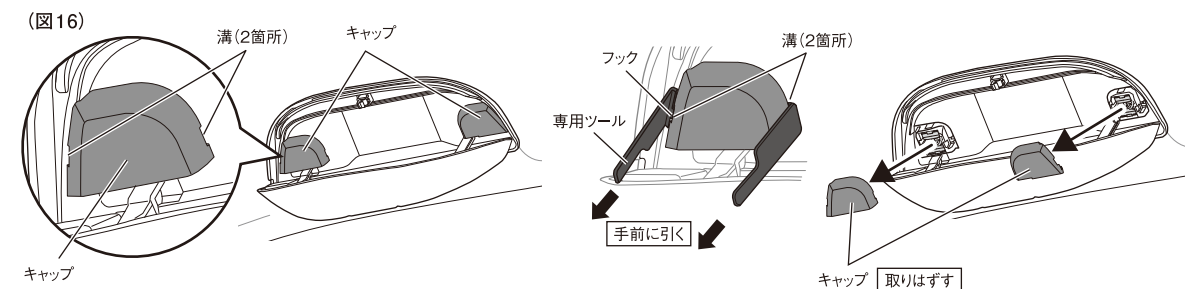
- 注意
 ・サングラスを入れた後や使用しない時は、必ずケースカバーを閉めてください。



取りはずし方法

- 1 開閉ボタンを押してケースカバーを開けます。(図10)

- 2 キャップの溝(2箇所)に専用ツールのフックを両側から挿し込んで手前に引き、キャップを取りはずします。(図16)



- 3 金属クリップの上側の押さえと取付開口部の間に専用ツールのヘラ側を挿し込み、押し下げるように力を加えながら**本体ベースを持って引っぱり、本製品を車体から取りはずします。**(図17)

- 注意
 ・金属クリップを内装の内側に落とさないように注意してください。
 ・本製品を取りはずす際は必ず本体ベースを持ち、絶対にケースカバーを持って引っぱらないでください。

