

# SY-AV11

40系 アルヴェル専用 リヤマルチボックス



ご使用前にすべての説明文をよくお読みください。また、いつでも見ることができるよう保管してください。

## 特長

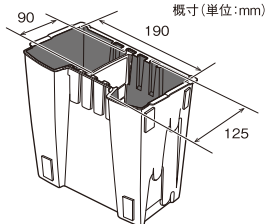
- 40系アルファード・ヴェルファイア(AAHH4#/AGH4#/TAHA4#)右ハンドル車のコンソールリヤエンドボックス専用のマルチボックスです。
- 専用設計で、コンソールリヤエンドボックスにピッタリフィットします。
- コンソールリヤエンドボックスに入れるだけの簡単取り付けです。
- 収納する小物のサイズに合わせて、付属のパーテーションで収納部を仕切ることができます。
- ゴミ袋をセットしてゴミ箱としても使用できます。
- がたつき防止クッションにより、走行中のがたつき音を軽減します。
- 内装に合わせた黒ツヤナニボ調です。

## 購入前にご確認ください。

- 本製品は40系アルファード・ヴェルファイア(AAHH4#/AGH4#/TAHA4#)の右ハンドル車専用です。ただし、Executive Lounge(AAHH40W-PFXVB/AAHH45W-PFXVB/AAHH40W-PFXZB/AAHH45W-PFXZB)へは取り付けできません。※調査日(2023年9月現在)以降のマイナーチェンジ車には適合しない場合があります。
- コンソールリヤエンドボックスに追加オプションが装着されている車両へは取り付けできません。

## 注意 この注意文を必ずお読みになり、ご了承の上お買い求めください。

- 本製品の開口部は右記寸法です。
- 防水仕様ではありません。水分のあるものを入れると、漏れて内装を汚すおそれがあります。
- 本製品は車種専用ですが、走行中の揺れ等により、本製品ががたついて音が出る場合があります。
- 取付部分が多少変色したり、取付跡が残ったりする場合があります。
- 本製品脱着の際、内装に擦り傷等が付く場合があります。
- 本製品の使用・取り付け・取りはずしや、分解・改造・加工等によって生じた事故、車両および本製品の破損・故障・損害について、当社は一切の責任を負いかねます。また、道路交通法および道路運送車両法に抵触した場合についても当社は一切の責任を負いかねます。



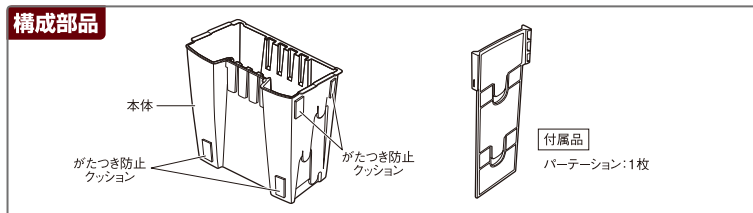
## 警告 ご使用前に必ずお読みください。

- 走行中、運転者は安全のため絶対に本製品を使用しないでください。
- 吸殻やライター・危険物・未開封の炭酸飲料・エアゾール製品等を入れてください。

## 注意 ご使用前に必ずお読みください。

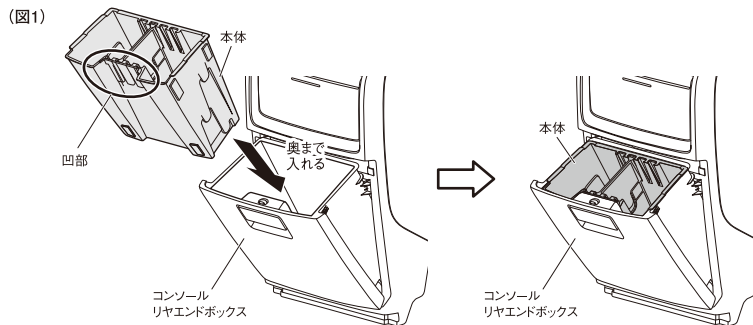
- 用途以外の目的で使用しないでください。
- 本製品には鋭利な部分がありますので、取り扱いには十分注意してください。
- 本製品に無理な力を加えたり、強い衝撃を与えたりしないでください。
- 走行状況や悪路・段差等の路上環境により、本製品がはずれる可能性があります。
- 使用状況・経年変化・直射日光の影響等により、本製品に変色・変形・劣化等が発生する場合があります。

## 構成部品



## 取付方法 ※本製品の取り付け・取りはずし操作は、必ず安全な場所に駐車して行なってください。

- コンソールリヤエンドボックスを開き、本体の凹部が手前になる向きで奥までしっかり入れます。その状態でコンソールリヤエンドボックスを閉じ、本体が引っ掛からないことを確認してください。(図1)



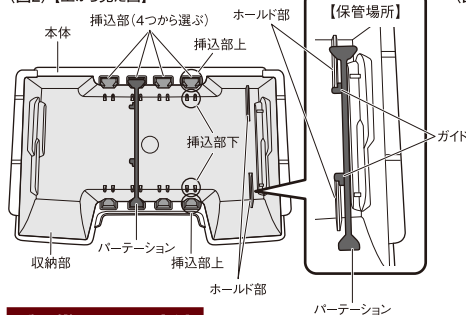
## 使用方法

- 付属のパーテーションを押し込み、収納部を仕切ることができます。4つの挿込部からお好みの位置を選んでください。(図2)
- 収納部を仕切る必要がない場合は、収納部右端にあるホールド部にパーテーションを押し込み、紛失しないように保管してください。(図2)
- ※パーテーションには向きがあります。上辺が本体の傾斜と同じ方向で、ホールド部の内側にガイドを沿わせて奥まで押し込んでください。(図2・図3)

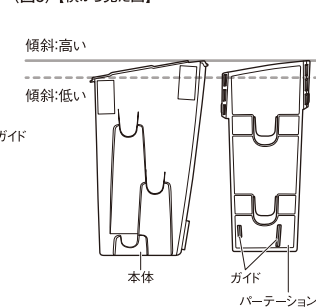


- 収納部を仕切る際、パーテーションが挿込部の上下(各2箇所)にすべて押し込まれていることを確認してください。(図2)
- ホールド部はパーテーションを完全に固定するものではありません。

(図2)【上から見た図】



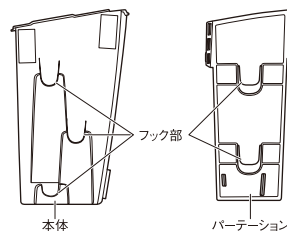
(図3)【横から見た図】



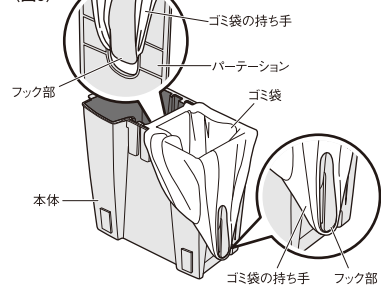
## ゴミ袋のセット方法

- 本体の左右側面とパーテーションにあるフック部にゴミ袋の持ち手を引っ掛けます。フック部は本体側面に各3箇所、パーテーションに2箇所あるのでゴミ袋のサイズに合わせ、それぞれ選んで引っ掛けてください。(図4・図5)
- ※パーテーションを使用する場合は、パーテーションのフック部にゴミ袋の持ち手を引っ掛けてから、挿込部に押し込みます。反対側のゴミ袋の持ち手は本体側面のフック部に引っ掛けてください。(図5)

(図4)【横から見た図】



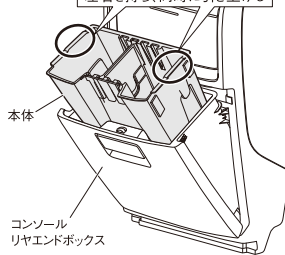
(図5)



## 取りはずし方法

- コンソールリヤエンドボックスを開き、本体の左右を持って同時に引き上げてください。この際、本体が車両側に当たらないように気をつけながら取りはずしてください。(図6)

(図6) 左右を持ち、同時に引き上げる



## お手入れ方法

- 本製品が汚れた場合は、水を含ませて固く絞った布で拭いてください。



- ベンジン・シンナー・アルコール・塩素系の溶剤類を使用してお手入れはおやめください。