

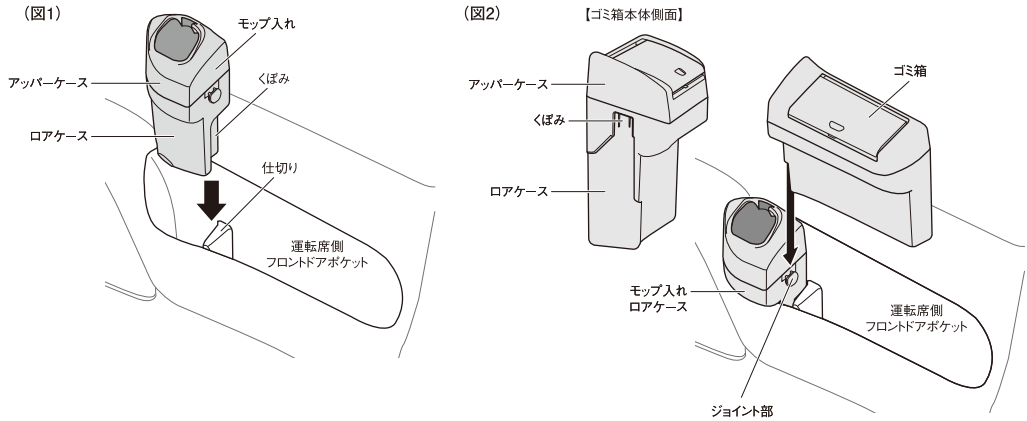
下記注意事項を十分理解し、守った上でご使用ください。

**使用前・使用時の注意事項**

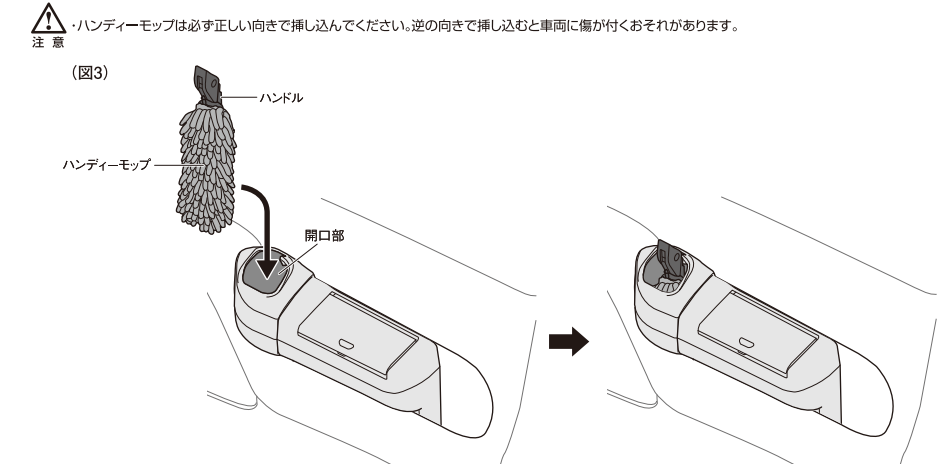
- ⚠ **警告** ご使用前に必ずお読みください。
- 走行中、運転者は安全のため絶対に本製品を使用しないでください。●吸殻やライター・危険物・未開封の炭酸飲料・エアゾール製品等を捨てたりしないでください。
- ⚠ **注意** ご使用前に必ずお読みください。
- 用途以外の目的で使用しないでください。●本製品には鋭利な部分がありますので、取り扱いには十分注意してください。●本製品に無理な力を加えたり、強い衝撃を与えたりしないでください。●走行状況や悪路・段差等の路上環境により、本製品がはずれる可能性があります。

**車両への取付方法**

- ① 運転席側フロントドアポケットの仕切りにモップ入れのロアケース側面のくぼみを合わせて入れます。(図1)
- ② モップ入れのロアケース側面のジョイント部にゴミ箱のロアケース側面のくぼみを挿し込み、連結させます。(図2)



- ③ 付属のハンディーモップを折りたたんだ状態のまま、ハンドルが奥になる向きでモップ入れの開口部へゆっくと挿し込みます。(図3)



**ゴミ箱・モップ入れについて**

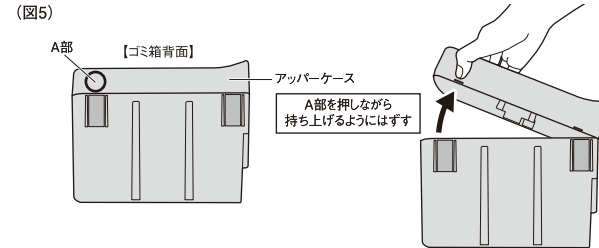
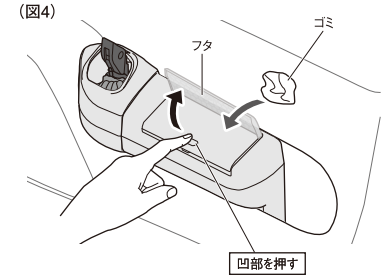
**使用方法**

- ゴミを捨てる際は、凹部を押してフタを開け、中に捨てます。フタを閉じ、凹部を押してロックします。(図4)
- 本製品を車両から取りはずす際には取付方法と逆の手順で取りはずします。その際、ゴミ箱・モップ入れ共にアッパーケースを持たずにロアケースを持って、取りはずしてください。(図1・図2)

- ⚠ ・フタは止まる位置以上に開けないでください。
- ⚠ ・開口部より大きいゴミを無理に捨てないでください。
- 注 意 ・飲料容器は必ず中身を空にして捨ててください。

- たまったゴミを捨てる際は、ゴミ箱背面のアッパーケースA部を押しながらアッパーケースを矢印の方向に持ち上げるようにして取りはずし、捨ててください。(図5)

- ⚠ ・無理な力を加えると本体内側のツメが破損するおそれがあります。
- ⚠ ・アッパーケースの取りはずし・取り付けの際は、指を挟まないよう注意してください。
- 注 意 ・持ち運ぶ際は、アッパーケースを持たずに、ゴミ箱・モップ入れ共に必ずロアケースを持ってください。(図1・図2)



**お手入れ方法**

- ゴミ箱・モップ入れが汚れた場合は、水を含ませて固く絞った布で拭いてください。

- ⚠ ・ベンジン・シンナー・アルコール・塩素系の溶剤類を使用してお手入れはおやめください。
- 注 意

**ハンディーモップについて**

**使用方法**

- ハンディーモップを使用する際は、ハンディーモップのヒンジ部を持ってハンドルをカチッとはまるまで起こします。(図6)
- 軽く滑らすようにホコリを拭き取ります。
- 使用しない時や使い終わった時は、ヒンジ部を持ってハンドルをロックするまで倒し(図6)、モップ入れに収納します。(図3)

- ⚠ ・ハンドルを起こしたり倒したりする際、ヒンジ部を持たずに行なうと破損するおそれがあります。
- ⚠ ・ハンドルを起こした際、ロックした位置以上に開かないでください。
- 注 意 ・車内の掃除専用です。車外(ボディ等)には使用しないでください。
- ・強く押し付けて拭かないでください。
- ・砂粒や金属・ガラス等の硬いものがモップに付着した状態で使用しないでください。
- ・モップが入りにくいとき間に無理に押し込まないでください。
- ・ハンドルを倒す際、製品の構造上、音が鳴りますが不具合ではありません。

**お手入れ方法**

- ① モップが汚れたら、付け根のゴムをフックからはずしてヘッドから抜きます。(図7・図8)
- ② モップを中性洗剤で手洗いしてよくすすぎます。
- ③ モップをしっかりと乾かしてからヘッドに戻し、ゴムをフックに引っ掛けて使用します。(図7・図8)

※ハンディーモップは消耗品です。劣化や破損が見受けられたら使用をおやめください。(交換用のご用意はありません。)

- ⚠ ・製品の性質上、糸がほつれている場合がありますが、無理に引っぱたりせず、はさみ等で切り取ってください。
- 注 意 ・モップが濡れた場合は、放置せず、取りはずして乾かしてください。
- ・ベンジン・シンナー・アルコール・塩素系の溶剤類の使用やドライクリーナーはごやめください。
- ・洗濯機・脱水機・乾燥機・脱臭機等の使用はおやめください。

