

下記注意事項を十分理解し、守った上でご使用ください。

### 取付作業時の注意事項

#### 本製品を正しく固定するための両面テープ・保護フィルムに関する注意

- 車内温度が10℃以下での貼付作業は行なわないでください。貼付推奨温度は23℃(±2℃)です。冬期に作業をする際は、ドライヤー等で貼付場所と両面テープ・保護フィルムを温めてから行なってください。また、外気温との差が大きいと本製品に結露が発生する場合があります。その場合は結露が解消してから作業を行なってください。
- 両面テープを貼り付ける前に必ず脱脂作業を行なってください。
- 貼り付けの際、本製品に無理な力を加えたり、歪めたりしないでください。
- 両面テープ・保護フィルムの粘着力は貼り付け後、約24時間で安定します。それまでは本製品に強い力を加えたり、使用したりしないでください。
- 両面テープ・保護フィルムの粘着面に手を触れたり、ホコリ等を付けたりしないように注意してください。
- 両面テープ・保護フィルムの貼り直しはしないでください。

### 使用前・使用時の注意事項

- 警告** ご使用前に必ずお読みください。
  - 走行中、運転者は安全のため絶対に本製品を使用しないでください。
  - 未開封の炭酸飲料を収納しないでください。

#### 注意

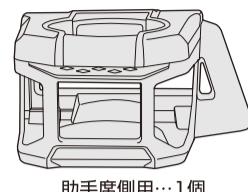
ご使用前に必ずお読みください。

- 用途以外の目的で使用しないでください。
- 本製品取り付けにより、エアコン吹き出し口下のソフトパネルが、凹んで元に戻らなくなる場合があります。
- 取付部分が多少変色したり、取付跡が残ったりする場合や日焼けによる周囲との色の差が出る場合があります。
- 取り付け・取りはずしの際にエアコン吹き出し口や内装等に傷が付く場合があります。
- 本製品脱着時や飲料容器を収納する際、無理な力を加えたり、強い衝撃を与えたりしないでください。本製品や車両の破損の原因となります。
- 脱落防止のため、乗車の度に本製品がしっかりと固定されているか確認してください。
- 飲料容器以外の物は収納しないでください。
- 特殊なサイズや形状・フタのない飲料容器・右図のような底面が平らでない形状のペットボトル等は収納しないでください。
- 飲料容器が傾くような安定しない状態で収納しないでください。
- 走行状況や悪路・段差等の路上環境により、飲料容器が傾いたり、落下したりするおそれがあります。状況に応じて、本製品の使用をやめてください。
- 飲料容器はフタを閉めて収納し、飲みかけのまま放置しないでください。
- 車から離れる際は、飲料容器を本製品から取り出してください。
- 乗降時、本製品に身体(手・足)や物等をぶつけないように注意してください。
- 本製品には鋭利な部分がありますので、取り扱いには十分注意してください。
- 本製品は金属部分が熱くなる場合があります。使用の際は注意してください。
- 本製品を取りはずす際は、内装を損なわないよう十分注意してゆっくりと取りはずしてください。粘着剤が残ってしまった場合は、ノリはがし剤を別途ご用意いただき、使用してください。

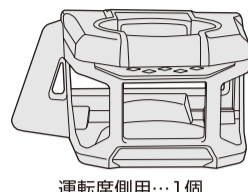


底面が平らでない

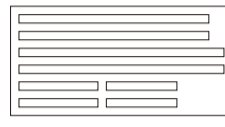
### 構成部品



助手席側用…1個



運転席側用…1個



保護フィルム…1シート

## 運転席側の取り付け

**取付準備** ※本製品の取り付け・取りはずし操作は、必ず安全な場所に駐車して行なってください。

**1** エアコンのフィンがなるべく正面を向くように調節して本製品裏側のガイド(6箇所)の位置とツメ(4箇所)の位置を確認し(図1)、エアコン吹き出し口の内側にガイド全てが当たるように本製品をあてがい(図2)、取付場所を確認します。

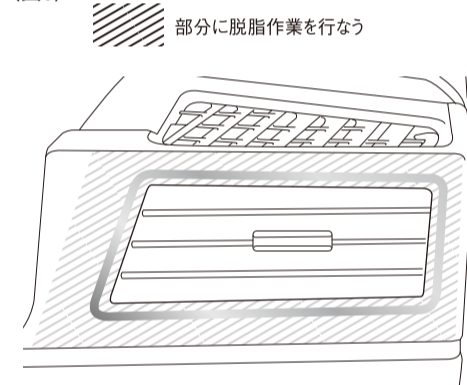
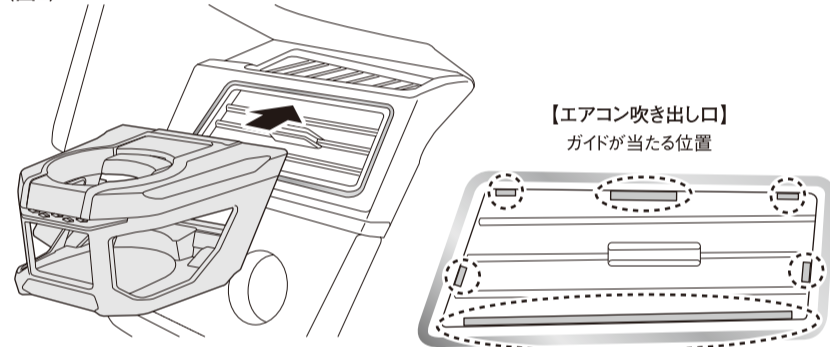
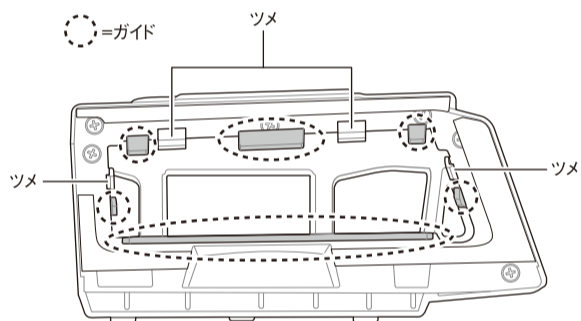
※ここでは取付場所の確認だけをします。本製品裏側の両面テープの剥離紙をはがして貼ったり、本製品を車両側へ押し込んでツメを掛けたりしないでください。

**2** 脱脂剤・クリーナー等を別途ご用意いただき、エアコン吹き出し口とその周辺パネルの汚れ・ゴミ・油分・ホコリ・保護剤等をきれいに拭き取ります。(脱脂作業)(図3)

(図1) 【本製品裏側】

(図2)

(図3)

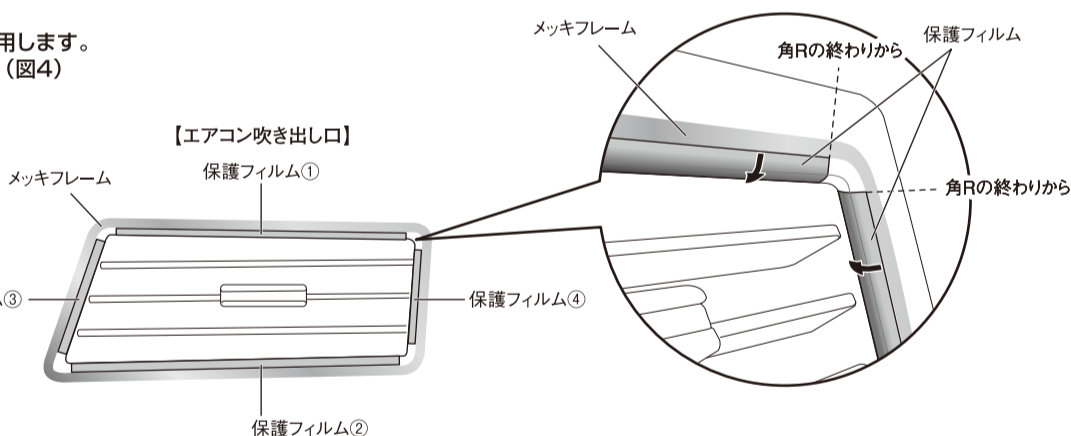


### 取付方法

**1** 付属の保護フィルムは4種類が2枚ずつ1シートになっており、運転席側・助手席側にそれぞれ各1枚使用します。保護フィルム①～④をエアコン吹き出し口のメッキフレームに合わせ、内側に向かってそれぞれ貼ります。(図4)

- ・エアコン吹き出し口のパネルに傷が付くのを防止するため、必ず保護フィルムを貼ってください。
- ・本製品を正しく固定するための両面テープ・保護フィルムに関する注意を参照してください。

(図4)



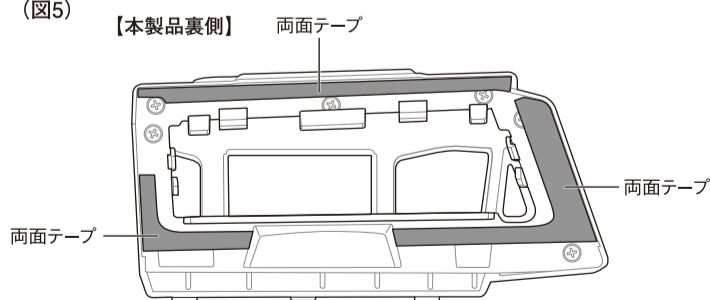
**2** 本製品裏側にある両面テープ(3箇所)の剥離紙を全てはがします。(図5)

**3** 取付準備 1 で確認した要領で、本製品をエアコン吹き出し口に押し込み、両面テープが密着するように押し付けて一度でしっかりと貼り付けます。(図6)

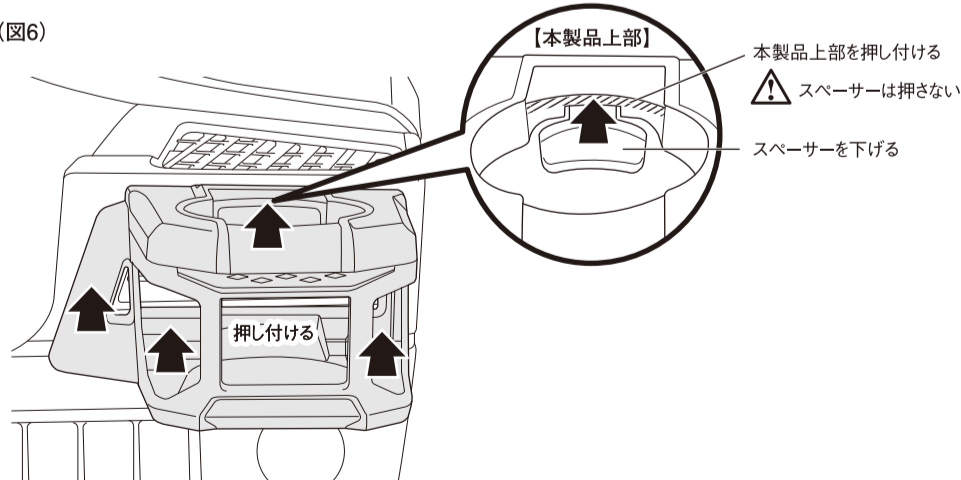
※正しい位置で押し込むとツメ(図1)がしっかりと掛かります。

- ・本製品上部を押し付ける際はスペーサーを下げた状態で押し付け、絶対にスペーサーは押さないでください。(図6)
- ・本製品を正しく固定するための両面テープ・保護フィルムに関する注意を参照してください。

(図5)



(図6)

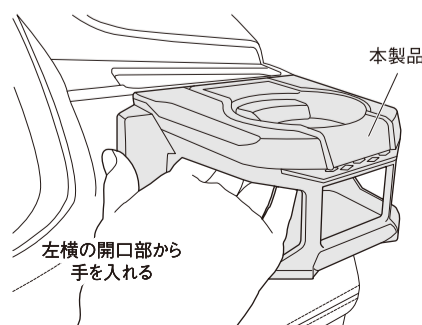


### 使用方法

●エアコンの風向きを調節する際は、本製品左横の開口部から手を入れてエアコン吹き出し口のノブを動かして調節します。(図7)

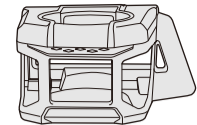
- ・調節時に本製品に無理な力を加えないでください。脱落の原因となります。
- ・本製品内側には鋭利な部分がありますので、調節時には十分注意してください。

(図7)



## 助手席側の取り付け

### 使用部品



助手席側用



保護フィルム  
(4種類を各1枚使用)  
※残りは運転席側で使用します。

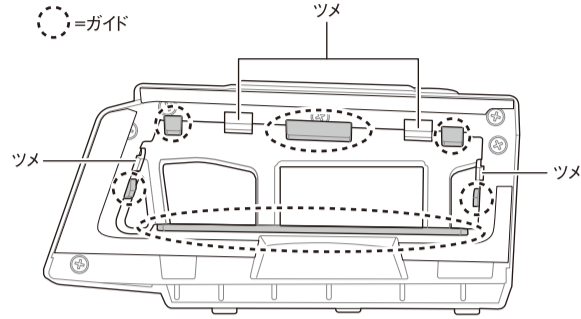
**取付準備** ※本製品の取り付け・取りはずし・操作は、必ず安全な場所に駐車して行ってください。

**1** エアコンのフィンがなるべく正面を向くように調節して本製品裏側のガイド(6箇所)の位置とツメ(4箇所)の位置を確認し(図1)、エアコン吹き出し口の内側にガイド全てが当たるように本製品をあてがい(図2)、取付場所を確認します。

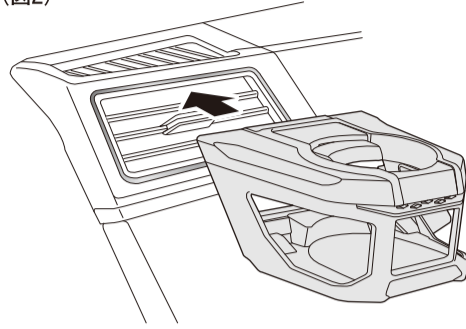
※ここでは取付場所の確認だけをします。本製品裏側の両面テープの剥離紙をはがして貼ったり、本製品を車両側へ押し込んでツメを掛けたりしないでください。

**2** 脱脂剤・クリーナー等を別途ご用意いただき、エアコン吹き出し口とその周辺パネルの汚れ・ゴミ・油分・ホコリ・保護剤等をきれいに拭き取ります。(脱脂作業)(図3)

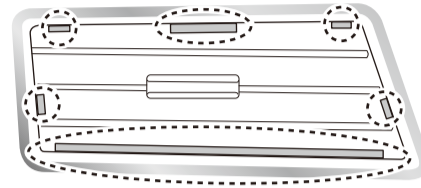
(図1) 【本製品裏側】



(図2)

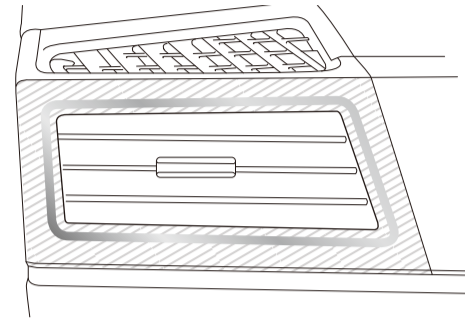


【エアコン吹き出し口】  
ガイドが当たる位置



(図3)

斜線部分に脱脂作業を行なう



### 取付方法

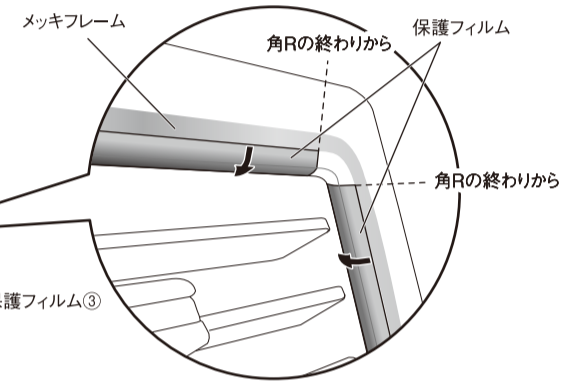
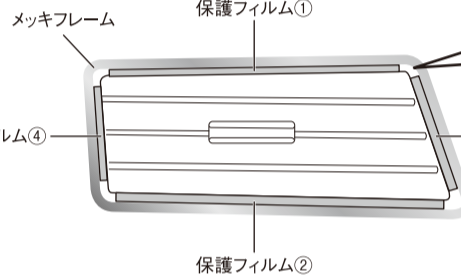
**1** 付属の保護フィルムは4種類が2枚ずつ1シートになっており、運転席側・助手席側にそれぞれ各1枚使用します。保護フィルム(①~④)をエアコン吹き出し口のメッキフレームに合わせ、内側に向かってそれぞれ貼ります。(図4)

**注意** ・エアコン吹き出し口のパネルに傷が付くのを防止するため、必ず保護フィルムを貼ってください。  
・本製品を正しく固定するための両面テープ・保護フィルムについての注意を参照してください。

(図4)



【エアコン吹き出し口】



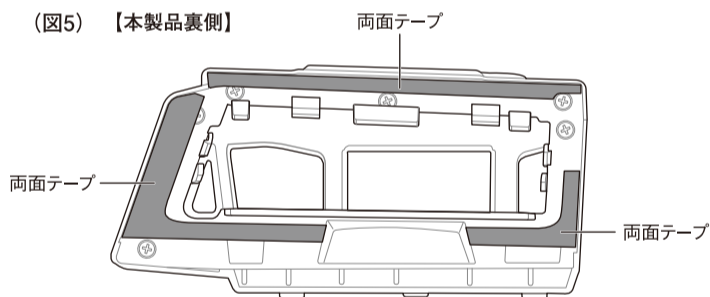
**2** 本製品裏側にある両面テープ(3箇所)の剥離紙を全てはがします。(図5)

**3** 取付準備1で確認した要領で、本製品をエアコン吹き出し口に押し込み、両面テープが密着するように押し付けて一度でしっかりと貼り付けます。(図6)

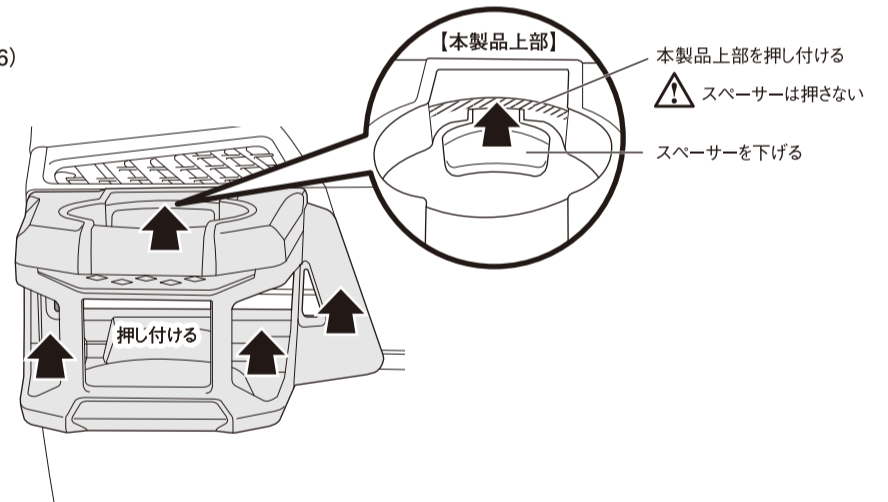
※正しい位置で押し込むとツメ(図1)がしっかりと掛かります。

**注意** ・本製品上部を押し付ける際はスペーサーを下げた状態で押し付け、絶対にスペーサーは押さないでください。(図6)  
・本製品を正しく固定するための両面テープ・保護フィルムについての注意を参照してください。

(図5) 【本製品裏側】



(図6)

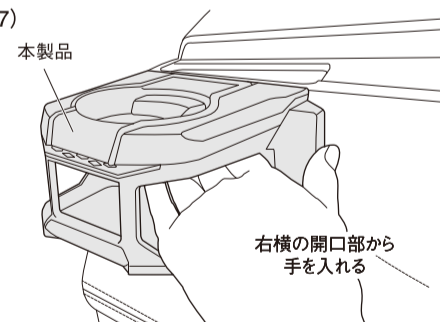


### 使用方法

●エアコンの風向きを調節する際は、本製品右横の開口部から手を入れてエアコン吹き出し口のノブを動かして調節します。(図7)

**注意** ・調節時に本製品に無理な力を加えないでください。脱落の原因となります。  
・本製品内側には鋭利な部分がありますので、調節時には十分注意してください。

(図7)



右横の開口部から  
手を入れる