

下記注意事項を十分理解し、守った上でご使用ください。

## 取付作業時の注意事項

### 本製品を正しく固定するための両面テープに関する注意

- ・車内温度が10℃以下での貼付作業は行なわないでください。貼付推奨温度は23℃(±2℃)です。冬期に作業をする際は、ドライヤー等で貼付場所と両面テープを温めてから行なってください。また、外気温との差が大きいと本製品に結露が発生する場合があります。その場合は結露が解消してから作業を行なってください。
- ・両面テープを貼り付ける前に必ず脱脂作業を行なってください。
- ・貼り付けの際、本製品に無理な力を加えたり、歪めたりしないでください。
- ・両面テープの粘着力は貼り付け後、約24時間で安定します。それまでは本製品に強い力を加えたり、使用したりしないでください。
- ・両面テープの粘着面に手を触れたり、ホコリ等を付けたりしないように注意してください。
- ・両面テープの貼り直しはしないでください。

## 使用前・使用時の注意事項

**警告** ご使用前に必ずお読みください。

- 走行中、運転者は安全のため絶対に本製品を使用しないでください。
- ライターやエアゾール製品等の火気製品・電池類は置かないでください。

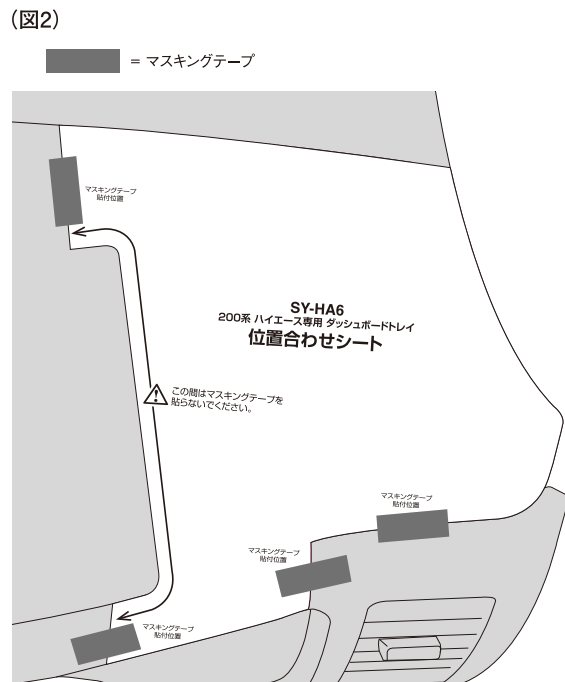
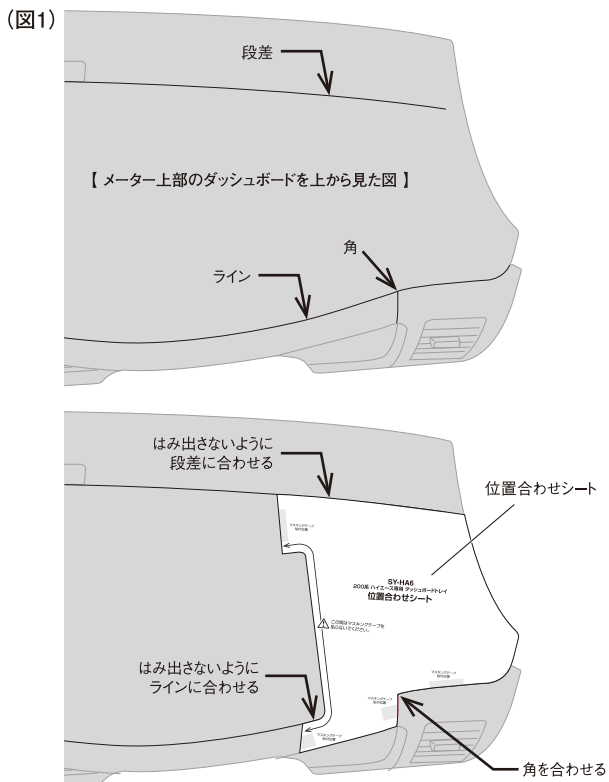
**注意** ご使用前に必ずお読みください。

- 用途以外の目的で使用しないでください。
- 本製品に無理な力を加えたり、強い衝撃を与えたりしないでください。
- 走行状況や悪路・段差等の路上環境により、本製品や置いた物が落下するおそれがあります。
- 本製品に置いた物を放置すると変形したり、塗装・柄・色・印刷が移ったりする場合があります。
- 車から離れる際には本製品に置いた物を放置しないでください。
- 付属のすべらないシートを引っぱり、鋭利な物で突いたりすると破れますので、十分注意してください。
- 本製品には鋭利な部分がありますので、取り扱いには十分注意してください。
- 本製品を取りはずす際は、内装を損なわないよう十分注意してゆっくりと取りはずしてください。粘着剤が残ってしまった場合は、ノリはがし剤を別途ご用意いただき、使用してください。

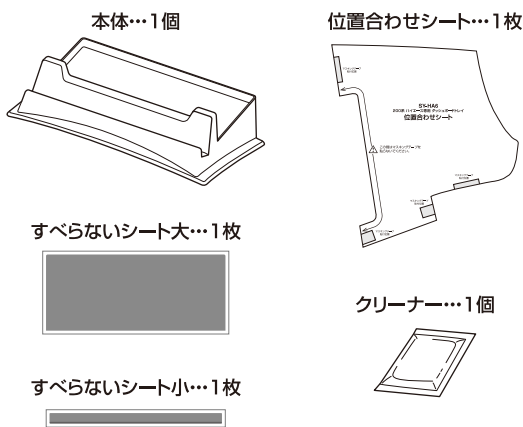
**取付準備** ※本製品の取り付け・取りはずし・使用は、必ず安全な場所に駐車して行なってください。

【別途ご用意ください】 マスキングテープ等

- 1 付属のクリーナーを使用し、メーター上部のダッシュボードの汚れ・ゴミ・油分・ホコリ・保護剤等をきれいに拭き取ります。(脱脂作業)
- 2 付属の位置合わせシートをメーター上部のダッシュボード上に置いて位置を合わせ(図1)、ずれないように注意しながらマスキングテープで固定します。(図2)



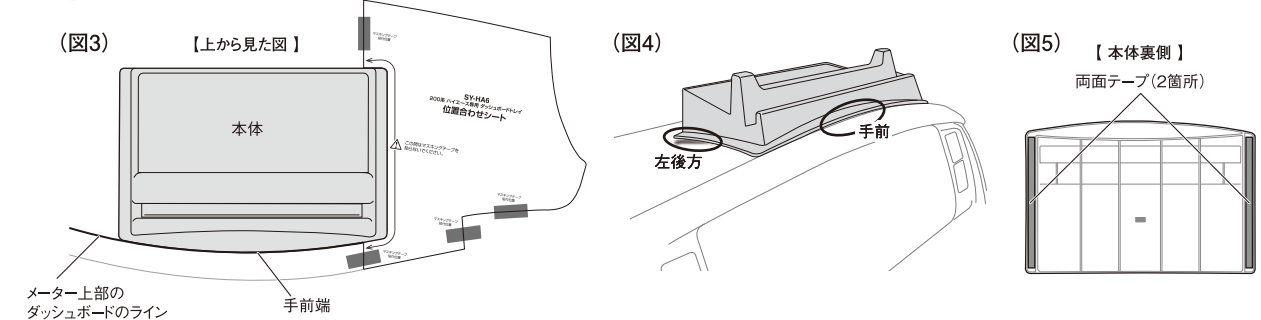
## 構成部品



## 取付方法

- 1 本体をメーター上部のダッシュボードに固定した位置合わせシートに合わせてあてがい、本体の手前部分がメーター上部のダッシュボードのラインからはみ出さないように注意して取付位置を確認します。(図3)  
※ダッシュボードには形状の個体差があります。一部の車両において、両面テープ貼り付け前の位置確認の際に本製品の左後方と手前にダッシュボードとの間にわずかなすき間が生じる場合がありますが、両面テープを貼ることにより追従しますのでおしいいただけます。(図4)
- 2 本体裏側にある両面テープ(2箇所)の剥離紙をすべてはがします。(図5)

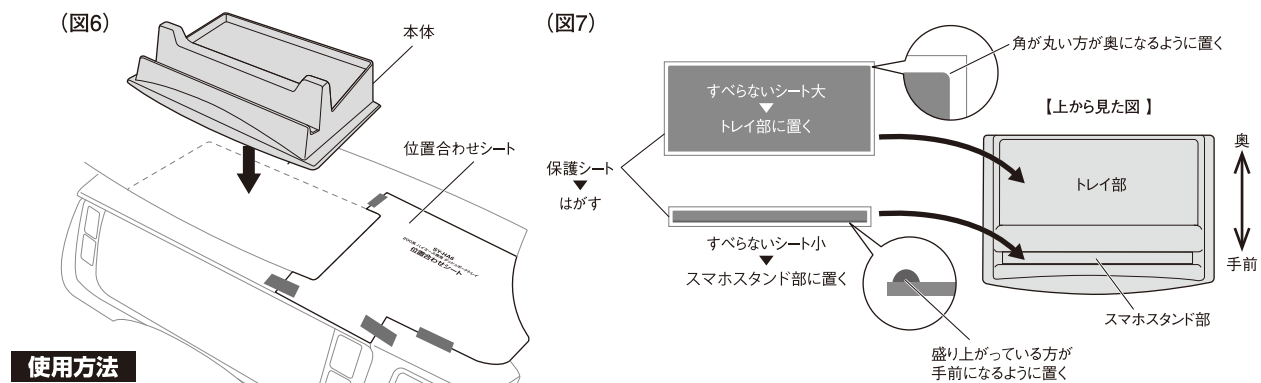
**注意** 本製品を正しく固定するための両面テープに関する注意を参照してください。



3 1で確認した取付位置に一度でしっかりと貼り付けます。両面テープが密着するように、上から押し付けてください。(図6)

4 位置合わせシートをマスキングテープと共に車両から取りはずします。

5 付属のすべらないシート大・すべらないシート小の向きを確認し、裏面の保護シートをそれぞれはがして粘着面(保護シートが付いていた面)が下になるようにそれぞれ置きます。(図7)



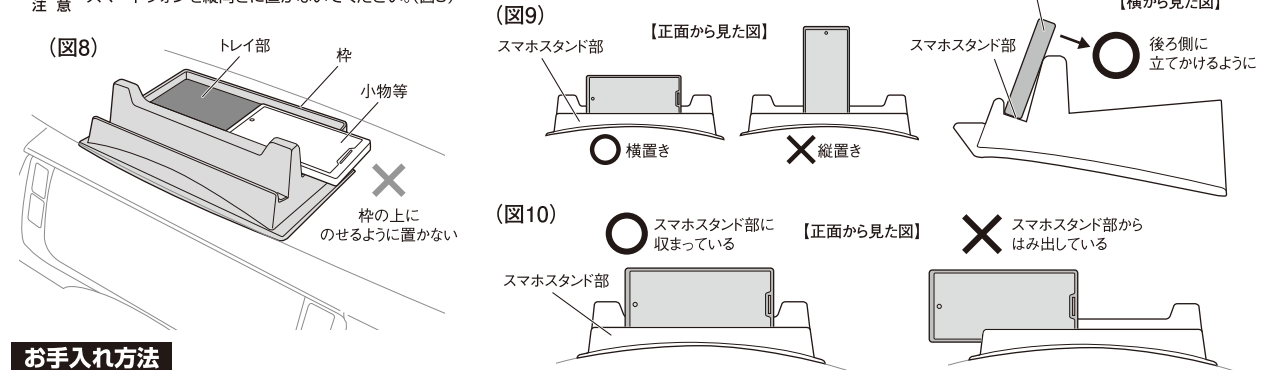
## 使用方法

●トレイ部に小物等を置きます。

**注意** ・トレイ部からはみ出すような大きい物や極端に重い物は置かないでください。  
・枠の上のせるように置かないでください。(図8)

●駐車時にはスマホスタンド部にスマートフォンを横向きに置くことができます。スマートフォンを横向きにし、後ろ側に立てかけるように置きます。(図9) スマートフォンがスマホスタンド部に収まるように置いてください。(図10)

**注意** ・駐車時以外はスマホスタンド部にスマートフォンを置かないでください。  
・スマートフォンを縦向きに置かないでください。(図9)



## お手入れ方法

●本体に置いたすべらないシート大・すべらないシート小は取りはずして水洗いすることができます。すべらないシートが汚れた場合は、取りはずして水でホコリやゴミを流し、十分に乾かしてから元に戻してください。

**注意** ・シンナー・ベンジン・洗剤を使用しないでください。  
・引っぱりもみ洗いをする等、無理な力を加えないでください。