

下記注意事項を十分理解し、守った上でご使用ください。

取付作業時の注意事項

本製品を正しく固定するための両面テープについての注意

●車内温度が10℃以下での貼付作業は行なわないでください。貼付推奨温度は23℃(±2℃)です。冬期に作業をする際は、ドライヤー等で貼付場所と両面テープを温めてから行なってください。また、外気温との差が大きいと本製品に結露が発生する場合があります。その場合は結露が解消してから作業を行なってください。●両面テープを貼り付ける前に必ず脱脂作業を行なってください。●貼り付けの際、本製品に無理な力を加えたり、歪めたりしないでください。●両面テープの粘着力は貼り付け後、約24時間で安定します。それまでは本製品に強い力を加えたり、使用したりしないでください。●両面テープの粘着面に手を触れたり、ホコリ等を付けたりしないように注意してください。●両面テープの貼り直しはしないでください。

使用前・使用時の注意事項

⚠ **警告** ご使用前に必ずお読みください。

●走行中、運転者は安全のため絶対に本製品を使用しないでください。●未開封の炭酸飲料を収納しないでください。

⚠ **注意** ご使用前に必ずお読みください。

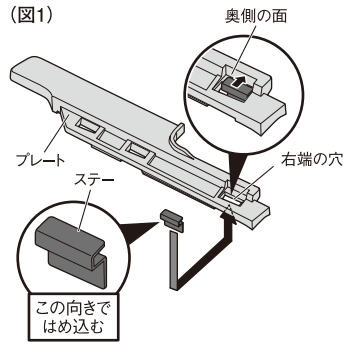
●収納する飲料容器の形状(コンビニカップ等)によってはインナードアハンドルを開けた際に干渉する場合があります。その場合は、飲料容器を取りはずしてからインナードアハンドルを開けてください。●用途以外の目的で使用しないでください。●無理な力による取り付け取りはずし・使用しないでください。●本製品に強い衝撃を与えないでください。●脱落防止のため、乗車の度に本製品がしっかりと固定されているか確認してください。●飲料容器以外の物は収納しないでください。●特殊なサイズや形状・フタのない飲料容器・右図のような底面が平らでない形状のペットボトル等は収納しないでください。●飲料容器が傾くような安定しない状態で収納しないでください。●走行状況や悪路・段差等の路上環境により、飲料容器が傾いたり、落下したりするおそれがあります。状況に応じて、本製品の使用をおやめください。●飲料容器はフタを閉めて収納し、飲みかけのまま放置しないでください。●車から離れる際は、飲料容器を本製品から取り出してください。●乗降時、本製品に身体(手・足)や物等をぶつけないように注意してください。●本製品には鋭利な部分がありますので、取り扱いには十分注意してください。●本製品を取りはずす際は、内装を損なわないよう十分注意してゆっくりと取りはずしてください。粘着剤が残ってしまった場合は、ワリはがし剤を別途ご用意いただき、使用してください。



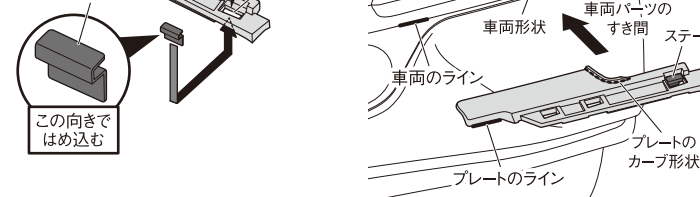
取付準備 本製品の取り付け・取りはずし・操作は、必ず安全な場所に駐車して行なってください。

※ここでは本体、プレート、ステーの取付場所の確認だけをしますので、裏側の両面テープの剥離紙ははがさないでください。

1 ステーをプレート右端の穴に図1の向きで下側から挿し込み、奥側の面に当たるまではめ込みます。(図1)



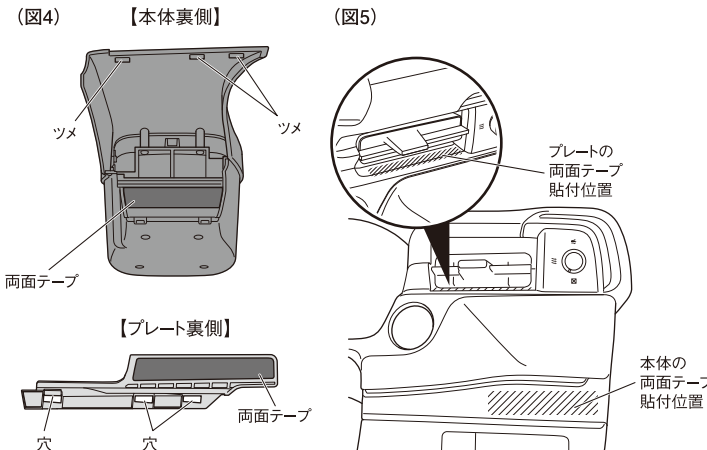
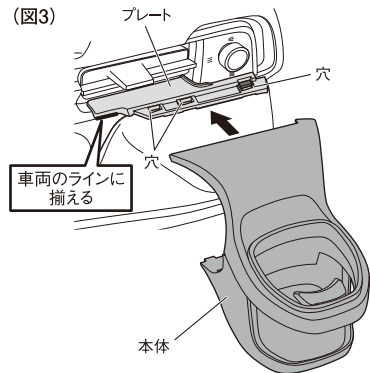
2 プレートのカーブ形状を車両形状に合わせてあげ、その状態のままステーを車両パーツのすき間に挿し込みます。この際、プレートのラインを車両のラインに揃えてください。(図2・図3)



⚠ **注意** プレートからステーがはずれないよう注意してください。
●ステーを挿し込む際は、車両パーツが傷付かないよう注意してください。

3 プレートの穴と本体のツメ(各3箇所)を合わせ、取付位置を確認します(図3・図4)。併せて両面テープ貼付位置も確認します。(図5)

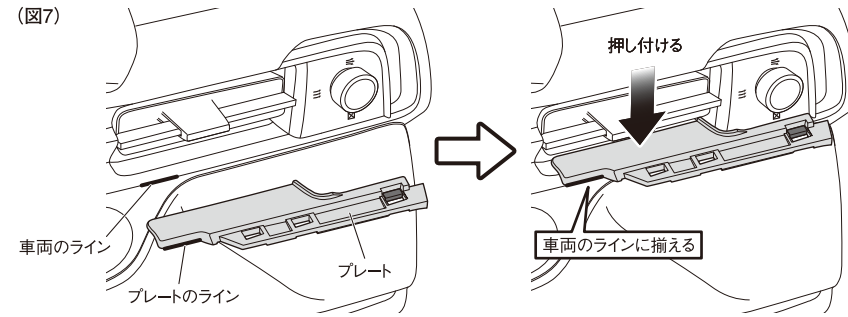
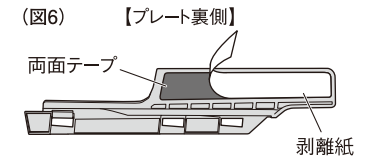
4 脱脂剤・クリーナー等を別途ご用意いただき、**3**で確認したプレートと本体の両面テープ貼付位置の汚れ・ゴミ・油分・保護剤等をきれいに拭き取ります。(脱脂作業)(図5)



取付方法

1 プレート裏側にある両面テープの剥離紙をはがします(図6)。**取付準備 2**で確認した位置にステーを挿し込み、プレートのラインを車両のラインに揃えて一度でしっかりと貼り付けます。両面テープが車両側に密着するように押し付けてください。(図7)

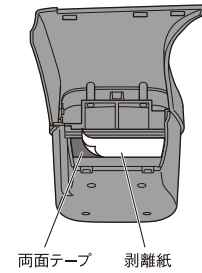
⚠ **注意** プレートからステーがはずれないよう注意してください。
●ステーを挿し込む際は、車両パーツが傷付かないよう注意してください。
●本製品を正しく固定するための両面テープについての注意を参照してください。



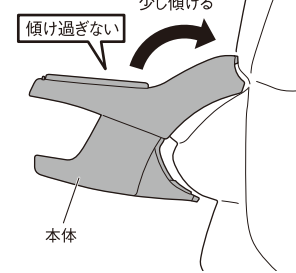
2 本体裏側にある両面テープの剥離紙をはがします(図8)。本体を少し傾けて(図9)両面テープが車両側に貼り付かないように注意しながら本体のL字形をプレートの端に合わせ、**取付準備 3**で確認した穴とツメをそれぞれ合わせます(図10)。ツメがはずれないように本体を押さえたまま下に下ろし(図11・図12)、一度でしっかりと貼り付けます。本体裏側の両面テープが車両側に密着するように押し付けてください。(図13)

⚠ **注意** 本体を傾け過ぎるとツメが穴に入りません。(図9)
●本製品を正しく固定するための両面テープについての注意を参照してください。

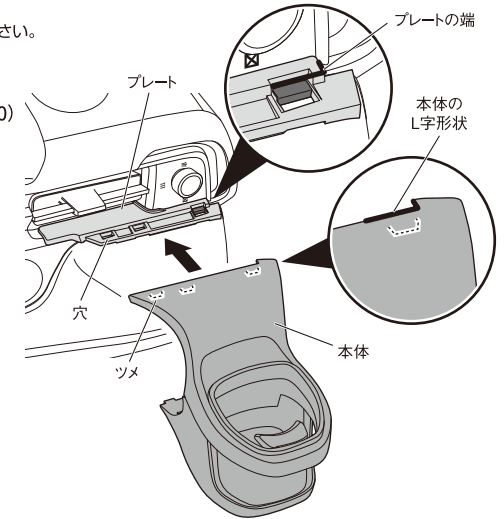
(図8) 【本体裏側】



(図9) 【横から見た図】



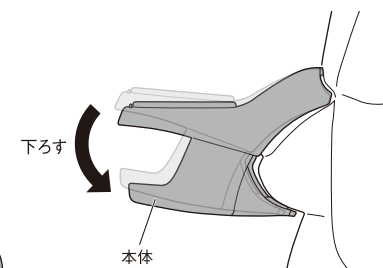
(図10)



(図11)



(図12) 【横から見た図】



(図13)

