

SY-HR3

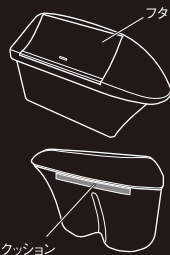
60系 ハリアー専用
サイドBOXゴミ箱 運転席側

HARRIER

注意 ご使用前にこの説明文をよくお読みになって正しくお使いください。お読みになった後は、いつでも見ることができるよう大切に保管してください。

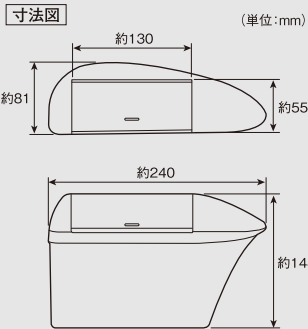
特長

- ハリアー(AVU/ZSU60系(2015年4月現在))の右ハンドル車運転席側フロントドアポケット専用のゴミ箱です。
- 専用設計で、フロントドアポケットにピッタリフィットします。
- フロントドアポケットに入れるだけの簡単取り付け。
- フタを押すと開き、フタを下げるとロックする構造で、簡単に開け閉めができます。
- 本製品背面にクッションが付いており、走行中のガタツキ音を軽減します。
- たまったゴミは上下分割して捨てることができます。



注意 この注意文を必ずお読みになり、ご了承の上お買い求めください。

- ・本製品はハリアー(AVU/ZSU60系(2015年4月現在))の右ハンドル車専用です。それ以外の車種では使用できません。※調査日以降のマイナーチェンジ車には適合しない場合があります。
- ・フロントドアポケットに追加オプションが装着されている車両へは取り付けできません。
- ・本製品の寸法は右記寸法図で確認してください。
- ・本製品は防水仕様ではありません。水分のあるものを入れると、漏れてシート等を汚すおそれがあります。
- ・コンビニの袋等を挟んで使用することはできません。
- ・走行中の揺れ等により、本製品がガタつく場合があります。
- ・取付部分が多少変色したり、取付跡が残ったり、日焼けによる周囲との色の差が出る場合があります。
- ・本製品脱着の際、内装にすり傷等が付く場合があります。
- ・本製品には鋭利な部分がありますので、取り扱いには十分注意してください。
- ・使用状況や経年変化により、本製品に変形・変色・劣化等が発生する場合があります。
- ・本製品取付時や使用時に生じた事故や、破損・故障・損害について、当社は一切の責任を負いかねます。



警告 ご使用前に必ずお読みください。

- ・走行中、運転者は本製品を使用しないでください。事故の原因となります。
- ・タバコの火等、火気を近づけたり、吸殻やライター等を捨てたりしないでください。火災の原因となるおそれがあります。
- ・本製品に薬品やオイル等の液体を入れないでください。破損・変形の原因となります。

注意 ご使用前に必ずお読みください。

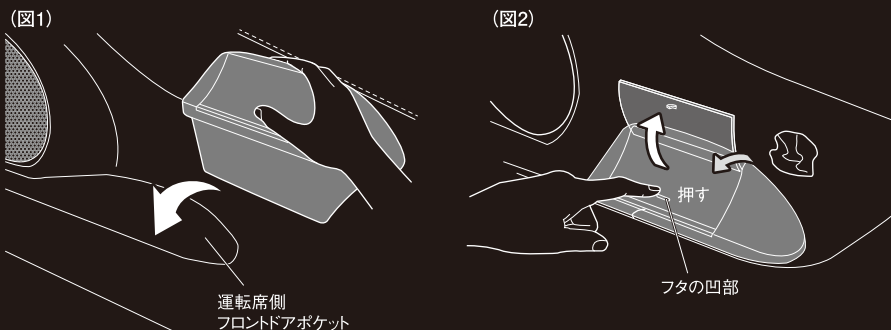
- ・用途以外の目的で本製品を使用しないでください。
- ・飲み物は必ず中身を空にして捨ててください。
- ・本製品に強い衝撃を与えないでください。破損、故障の原因となります。
- ・急発進・急加速・急ブレーキ・急ハンドル時や、急カーブ・悪路・段差の激しい路上を走行時は、本製品がはずれる可能性があります。注意してください。
- ・清掃行為以上の分解をしないでください。
- ・本製品の誤った使用・取り付けや、分解・改造・加工等によって生じた破損・故障・損害について、当社は一切の責任を負いかねます。

使用方法

※必ず安全な場所に停車して行ってください。

- ・運転席側のフロントドアポケットに入れて使用してください。(図1)
- ・ゴミを捨てる際は、中央にあるフタの凹部を押して開け、中に捨ててください。閉じる際はフタの凹部を押してロックします。(図2)

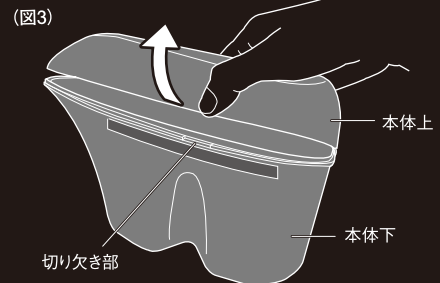
- 注意**
- ・開口部より大きいゴミを無理矢理入れないでください。破損の原因となります。
 - ・ゴミがたまった状態でフタを無理に閉めないでください。破損の原因となります。



お手入れ方法

- ・たまったゴミを捨てる際は、本体下の背面にある切り欠き部に指をかけて、本体上をはずして捨ててください。(図3)

- 注意**
- ・持ち運ぶ際は本体上を持たずに、必ず本体下を持ってください。
 - ・本体上の取りはずし・取り付けの際は、指を挟まないよう注意してください。
 - ・本製品のお手入れは、水を含ませ固く絞った布で拭いてください。ベンジン・シンナー・アルコール・塩素系の溶剤類は使用しないでください。本製品を傷めるおそれがあります。



※本製品は当社のオリジナル汎用品であり、ライセンス商品ではありません。
※記載されている会社名・製品名は各社の商標または登録商標です。
THIS PRODUCT WAS DESIGNED BY TSUCHIYA YAC CO.,LTD.,JAPAN.
MADE IN CHINA
この製品の仕様および外観は、改良のため予告なく変更することがあります。
・パッケージに使用されている写真はイメージです。

YAC 樫屋ヤック株式会社
〒444-8516 愛知県岡崎市日名西町3番地
TEL 0564-24-2421・FAX 0564-24-2827
URL <http://www.yacjp.co.jp>

商品に関するお問い合わせは...
お客様相談室 0564-66-0773 (直通)
受付時間:月~金(祝祭日除く) 9:30~17:30